



Gas-Druckwächter
Pressure switch for gas
Датчики - реле давления для газа

DG





Gas-Druckwächter DG

- /// Überwachung von Gas- und Luftdrücken
- /// Gas-Luftdruckmangelsicherung
- /// Grenzwertgeber
- /// EG-Baumuster geprüft und zertifiziert
- /// International zugelassen
- /// Für Biogas geeignet
- /// Handrückstelleinrichtung nicht blockierbar (Ausführung H und N)
- /// Druckwächter besonderer Bauart
- /// **CE**

Anwendung

Einsatzbereich nach EN 1854. Für Gas, Luft und Rauchgas. Schaltbereiche von 0,5 bis 500 mbar, siehe Datentabelle.

Pressure switch for gas DG

- /// Control of gas and air pressures
- /// Negative pressure cut-out for gas and air and for low voltage
- /// Indication for limitation value
- /// EC design tested and certified
- /// Internationally approved
- /// Suitable for biologically produced methane
- /// Resetting device not lockable (versions H and N)
- /// Special-design pressure switches
- /// **CE**

Application

Field of application in acc. with EN 1854. For gas, air and fumes. Switching ranges from 0.5 to 500 mbar, see table specifications.

Датчики - реле давления для газа DG

- /// Контроль давления газа и воздуха
- /// Обеспечение безопасности при снижении давления газа и воздуха
- /// Возможность установки пределов срабатывания
- /// Испытаны и сертифицированы по EG-Vaumuster. Разрешены к применению в РФ, РФ, Украине
- /// Международный допуск
- /// Предназначены для работы с биогазом
- /// Кнопка ручной деблокировки (исполнения H и N)
- /// Особая конструкция датчиков
- /// **CE**

Область применения

Область применения по EN 1854. Для газов, воздуха и дымовых газов. Диапазон срабатывания от 0,5 до 500 мбар; см. таблицу данных.

DG sind ebenfalls einsetzbar als Druckwächter besonderer Bauart im Sinne des VdTUV-Merkblattes „Druck 100/1“ für den Einsatz in Feuerungsanlagen von Dampf- und Heißwassererzeugern nach TRD 604, Absatz 3.6.4.

Ausführung

	Überdruck	Unterdruck	Differenzdruck*
DG..B	Gas, Luft oder Rauchgas	–	–
DG..U	Gas, Luft oder Rauchgas	Luft oder Rauchgas	Luft oder Rauchgas
DG..H DG..N	Gas, Luft oder Rauchgas	Luft oder Rauchgas	Luft oder Rauchgas

* Bei Differenzdruckmessung darf kein Gas angeschlossen werden.

Membrandruckwächter, silikonfrei, mit Mikroschalter;
Membrane: NBR
Gehäuse: Kunststoff, glasfaserverstärkt
Gehäuseunterteil: AlSi-Druckguß
EG-Baumuster geprüft und zertifiziert nach Gasgeräte-richtlinie (90/396/EWG) in Verbindung mit EN 1854.

The pressure switches DG can also be used as special-design pressure switches as defined by VdTUV Code of Practice "Druck 100/1" (Pressure 100/1) for applications in gas fired installations for steam and hotwater generators in acc. with TRD 604, Para. 3.6.4.

Construction

	Excess pressure	Negative pressure	Differential pressure*
DG..B	gas, air or fumes	–	–
DG..U	gas, air or fumes	air or fumes	air or fumes
DG..H DG..N	gas, air or fumes	air or fumes	air or fumes

* No gas may be connected in the case of differential-pressure metering.

Diaphragm pressure switch, silicone-free; with microswitch
Diaphragm: NBR
Upper housing: plastic, glass fiber reinforced
Lower housing: AlSi pressure die cast
EC type-tested and certified design in accordance with the Gas Appliances Directive (90/396/EEC) in conjunction with EN 1854.

Согласно специальных строительных методик по стандарту VdTUV - приложение "давление 100/1", допускается использование DG в качестве датчиков - реле давления для применения на огневых установках по TRD 604, § 3.6.4., генерирующих пар или горячую воду.

Исполнение

	Избыточное давление	Давление разрежения	Дифференц. давление*
DG..B	газ, воздух или дымовые газы	–	–
DG..U	газ, воздух или дымовые газы	воздух или дымовые газы	воздух или дымовые газы
DG..H DG..N	газ, воздух или дымовые газы	воздух или дымовые газы	воздух или дымовые газы

* При измерении дифференцированного давления газ не подавать.

Мембранный датчик - реле давления, без силикона, с микровыключателем;
Материал мембраны: NBR
Материал корпуса: пластмасса, армированная стекловолокном
Материал основания: сплав AlSi, литьё под давлением.
Испытаны и сертифицированы в соответствии с требованиями к газопотребляющим приборам (90/396/EWG) и EN 1854.



DG . . B, U



DG . . H, N

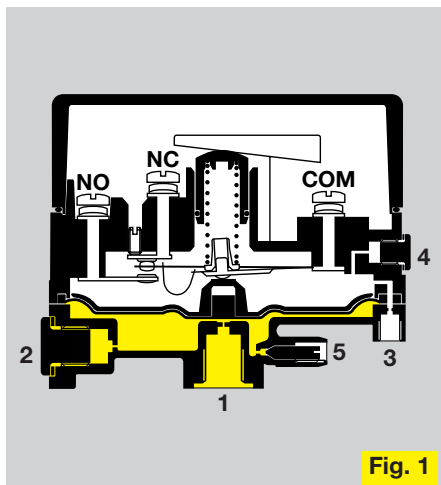


Fig. 1

Technische Daten

Gasart: Erdgas, Stadtgas, Flüssiggas (gasförmig), Biogas, Luft und Rauchgas.

Druckanschlüsse (Fig. 1):

1 und 2: Überdruck Rp 1/4,

3 und 4: Unterdruck Rp 1/8,

5: Meßanschluß nach DIN 3391, Ø 9 mm

Max. Prüfdruck: kurzzeitig <15 min. 2 bar

Umgebungstemperatur: -15° C bis +80° C

Mediumtemperatur: -15° C bis +80° C

Lager- und Transporttemperatur:

-40° C bis +80° C

Einbaulage: beliebig, vorzugsweise mit waagrecht liegender oder senkrecht stehender Membrane, dabei ist zu beachten, daß Schmutz oder Feuchtigkeit nicht in die zur Belüftung offenen Anschlüsse gelangen kann. Der Schatpunkt wird erzielt bei steigendem Druck (DG..N bei fallendem Druck) und senkrecht stehender Membrane. Bei waagrecht liegender Membrane liegt der Schaltdruck um ca. 0,2 mbar höher als der Skalenwert. Bei hängender Membrane (Anschluß 1, Rp 1/4,

oben) liegt der Schaltdruck um ca. 0,2 mbar niedriger als der Skalenwert. Die Skalenwerte sind Näherungswerte.

Bei Über- bzw. Unterschreitung des eingestellten Schaltpunktes erfolgt die Umschaltung und eventuelle Verriegelung.

Druckanschlüsse (Fig. 1)

Druckwächter DG..B

für Überdruck, Anschluß 1

Druckwächter DG..U, H, N

für Überdruck, Anschluß 1 + 2,

für Unterdruck, Anschluß 3 + 4,

für Differenzdruck, Anschluß 1 oder 2,

und 3 oder 4

Typ H schaltet und verriegelt bei steigendem Druck. Typ N schaltet und verriegelt bei fallendem Druck. Entriegelung durch Druckknopfbetätigung, nachdem der Betriebsdruck wieder erreicht ist.

Überdruckmessung

Gasart: Gas, Luft, Rauchgas

Überdruck an Anschluß 1 oder 2 anschließen.

Der Membranoberraum muß über Anschluß 3 oder 4 belüftet werden.

Unterdruckmessung

Gasart: Luft, Rauchgas

Unterdruck an Anschluß 3 oder 4 anschließen. Der Membranunterraum muß über Anschluß 1 oder 2 belüftet werden.

Differenzdruckmessung

Gasart: Luft, Rauchgas

Den größeren Druck an Anschluß 1 oder 2 anschließen. Den kleineren Druck an Anschluß 3 oder 4 anschließen. Freibleibende Anschlüsse sind dichtzusetzen.

Achtung

Anschluß 3 + 4 (Unterdruckanschluß), hat Verbindung zum Oberraum (Mikroschalter) und darf deswegen an keine gasführende oder gas-luftgemisch-führende Leitung angeschlossen werden, Luft und Rauchgase dürfen keine aggressiven Bestandteile enthalten.

Technical Data

Type of gas: Natural gas, town gas, LPG (gaseous), biologically produced methane, air and fumes.

Pressure connections (Fig. 1):

1 and 2: excess pressure Rp 1/4

3 and 4: negative pressure Rp 1/8,

5: test point acc. to DIN 3391, Ø 9 mm

Max. test pressure: temporarily <15 min.

2 bar

Ambient temperature: -15° C to +80° C

Temperature of the gas: -15° C to +80° C

Storage and transportation temperature:

-40° C to +80° C

Fitting position: arbitrary, but preferably with horizontal or vertical diaphragm, please make sure that dirt or humidity does not get into the connections open for aeration.

The switch point is achieved with increasing pressure and with the diaphragm in a vertical position. (DG..N with decreasing pressure).

With the diaphragm in a horizontal position the switching pressure is approx. 0.2 mbar

higher than the reading. With the diaphragm suspended (connection 1, Rp 1/4, uppermost) the switching pressure is approx. 0.2 mbar less than the reading. The readings are approximations.

The reverse and cut of additionally according to the different constructions is made if the adjusted switch point won't be reached or will be exceeded.

Pressure connections (Fig. 1)

Pressure switch DG..B

for excess pressure, connection 1

Pressure switch DG..U, H, N

for excess pressure, connections 1 + 2 for negative pressure, connections 3 + 4 for differential pressure, connections 1 or 2 and 3 or 4

Type H switches and cuts-off with increasing pressure. Type N switches and cuts off with decreasing pressure. Unlocking by actuating the pressure button after the operation pressure was reached again.

Excess pressure test

Type of gas: gas, air, fumes

Connect excess pressure to connection 1 or 2. The upper chamber of the diaphragm must be ventilated via connection 3 or 4.

Negative pressure test

Type of gas: air, fumes

Connect negative pressure to connection 3 or 4. The lower chamber of the diaphragm must be ventilated via connection 1 or 2.

Differential pressure test

Type of gas: air, fumes

Connect the higher pressure to connection 1 or 2. Connect the lower pressure to connection 3 or 4. Remaining connections must be plugged.

Attention

Connections 3 + 4 (negative pressure connection) join the upper chamber (micro-switch) and must, therefore, not be connected to any pipework containing gas or a gas/air mixture, air and fumes are not allowed to contain aggressive constituents.

Технические характеристики

Тип газа: природный, бытовой, сжиженный (газообразный), биогаз, воздух и дымовые газы

Штуцера подачи давления (Fig. 1):

1 и 2: для избыточного давления Rp 1/4

3 и 4: для давления разряжения Rp 1/8

5: измерительный штуцер по DIN 3391 Ø 9 мм.

Макс. испытательное давление: кратковременно <15 мин. 2 бара

Рабочая температура: от -15° C до +80° C

Температура среды: от -15° C до +80° C

Температура хранения и транспортировки:

от -40° C до +80° C

Монтажное положение: произвольное, но предпочтительно с горизонтально или вертикально расположенной мембраной, при этом необходимо исключить попадание влаги и грязи в вентиляционные каналы. Пороги срабатывания, обозначенные на шкале датчика, рассчитаны из условия повышения (в DG..N - понижение) и вертикальном расположении мембраны. При горизонтальном расположении мембраны срабатывание происходит при

давлении, превышающим значение, установленная на шкале, примерно на 0,2 мбара. В случае, когда датчик установлен шкалой вниз (штуцером 1 вверх Rp 1/4), срабатывание происходит при давлении, меньшем, чем значение установленное на шкале, примерно на 0,2 мбара.

При отключениях давления рабочей среды (превышение или понижение) от порога срабатывания, заданного с помощью шкалы, происходит срабатывание и возможна блокировка.

Штуцера подачи давления (Fig. 1)

Датчик DG..B

для избыточного давления, штуцер 1

Датчики DG..U, H, N

для избыточного давления, штуцера 1 + 2, для давления разряжения, штуцера 3 + 4, для дифференцированного давления, штуцера 1 или 2, и 3 или 4

Датчики типа Н срабатывают и блокируются при возрастании давления, типа N - при понижении. Разблокировка - кнопкой на приборе, после приведения давления в норму.

Измерение избыточного давления

Тип газа: газ, воздух, дымовые газы.

Штуцера подачи давления 1 или 2.

Надмембранная камера должна вентилироваться через штуцера 3 или 4.

Измерение давления разряжения

Тип газа: воздух, дымовые газы

Штуцера подачи давления 3 или 4.

Подмембранная камера должна вентилироваться через штуцера 1 или 2.

Измерение дифф. давления

Тип газа: воздух, дымовые газы.

Штуцера подачи большего давления 1 или 2.

Штуцера подачи меньшего давления 3 или 4.

Остальные каналы закрыты.

Внимание

Штуцера 3 и 4 (меньшее давление) соединены с верхней камерой, в которой расположен микровыключатель и поэтому подача в эту область горючих газов должна быть исключена, а дымовые газы должны быть не агрессивны.

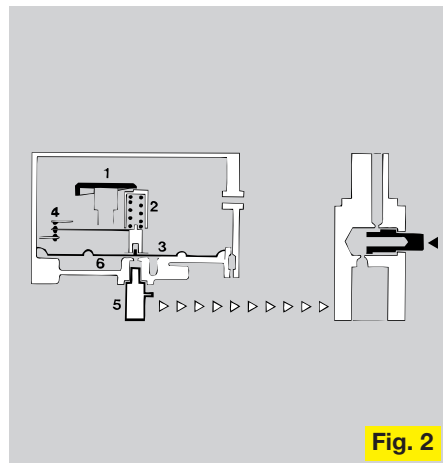
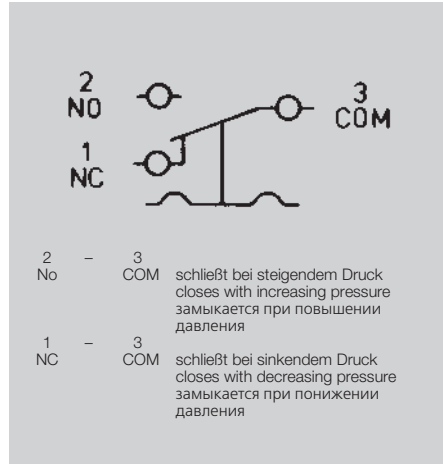


Fig. 2

Elektrische Daten

Microschalter nach VDE 0630, VDE 0700 Teil 1 und (VDE 0631 Teil 107)
 Kontaktabstand <3 mm (μ)
 Schaltleistung: bei Spannungen 24-250 V~ Druckwächter mit Silberkontakten (Standardausführung) verwenden;
 $I = 0,05-5 (0,05-0,5) A$
 Bei Kleinspannung <24 V \approx Sonderausführung mit vergoldeten Kontakten verwenden;
 $I_{max.} = 0,1 (0,05) A$
 Werte gelten für $\cos \varphi = 1$, Werte in () gelten für $\cos \varphi = 0,6$
 Kurzschlußfest: bei Absicherung bis 6,3 A flink, DIN 41661
 Schutzart: IP 54 nach DIN 40050/IEC 34
 Schutzklasse 1
 Kabeleinführung: Pg 11
 Anschlußart: Schraubklemmen

Electrical Data

Microswitch in acc. with VDE 0630, VDE 0700 part 1 and (VDE 0631 part 107)
 contact clearance <3 mm (μ)
 Switching capacity: for voltages 24-250 V~ Use pressure switch with silver contacts (standard version); $I = 0.05-5 (0.05-0.5) A$
 For small voltages <24 V \approx use special version with gold contacts; $I_{max.} = 0.1 (0.05) A$
 Values apply for $\cos \varphi = 1$, Values in () apply for $\cos \varphi = 0.6$
 Short-circuit proof: quick-action fuse up to 6.3 A, DIN 41661
 Protective grade: IP 54 in acc. with DIN 40050/IEC 34
 Protective classe: 1
 Cable-gland: Pg 11
 Connection: screw terminals

Электрические характеристики

Микровыключатель в соответствии с VDE 0630, VDE 0700 часть 1и (VDE 0631 часть 107)
 Расстояние между контактами <3 мм (μ)
 Контактная нагрузка: при использовании датчика с серебрянными контактами (стандартное исполнение) на напряжении 24-250 В-сила тока составляет: $I = 0,05-5 (0,05-0,5) A$
 При использовании датчика с позолоченными контактами на напряжение <24 В \approx сила тока составляет: $I_{max.} = 0,1 (0,05) A$.
 Значения действительны при $\cos \varphi = 1$, значения в скобках при $\cos \varphi = 0,6$
 Защита от КЗ: быстродейственный предохранитель до 6,3 А, DIN 41661
 Степень защиты: IP 54; Класс защиты: 1
 Кабельный ввод: Pg 11
 Тип подключения: винтовые клеммы

Wirkungsweise (Fig. 2)

1 = Mit dem Skalenrad wird die
 2 = Feder auf den Schaltdruck eingestellt.
 Der Druck in der zu überwachenden Leitung wirkt auf die
 3 = Membrane, die gegen die Federkraft
 4 = den Mikroschalter öffnet oder schließt.
 Der Druck wird dem Druckwächter über
 5 = die Prüflaste PIA 1/4" zugeführt.
 Zur Funktionsprüfung des Druckwächters:
 ◀ Taste (Pfeil) drücken –
 der Eingangsdruck wird gesperrt,
 6 = der Raum unterhalb der Membrane
 entlüftet über einen Kanal in der Prüflaste.
 Bei Verwendung als Druckwächter besonderer Bauart muß das Gerät, falls gefordert, durch die elektrische Schaltung verriegeln, z. B. durch Einschleifen des Kontaktes in den Sicherheitsstromkreis.

Mode of operation (Fig. 2)

1 = Use scale wheel to adjust the
 2 = spring to the switching pressure.
 The pressure in the controlled line has an effect on the
 3 = diaphragm which opens and closes against
 4 = the spring force of the microswitch.
 Pressure is applied to the pressure switch
 5 = via test key PIA 1/4". For the functional test of the pressure switch:
 ◀ Push key (arrow) –
 the inlet pressure is shut-off,
 6 = the chamber below the diaphragm is ventilated via a channel in the test key.
 If the pressure switches are to be used as special-design pressure switches, the device must shut off via the electrical circuit, e.g. by looping the contact into the safety circuit.

Принцип работы (Fig. 2)

1 = с помощью установочной шкалы,
 2 = воздействуя на пружину, устанавливается необходимое давление срабатывания. Давление в контролируемом трубопроводе противодействуя усилию пружины и воздействуя
 3 = на мембрану, замыкает или размыкает
 4 = контакт микровыключателя.
 5 = Давление в датчик подаётся через кнопку PIA 1/4". Контроль работы датчика: нажать кнопку ◀ - входное давление перекрывается.
 6 = В подмембранной камере давление сбрасывается через канал в кнопке.
 При использовании датчика в особых условиях, прибор, если необходимо, должен блокироваться от возможности электровыключения, например с помощью кольцевых контактов цепи безопасности.

Datentabelle / Table specifications / Таблица данных

Typen	Einstellbereich unten oben	Schaltdifferenz unten oben	Differenz zwischen Schaltdruck und möglicher Entriegelung Difference between switching pressure and possible reset	pmax*	Gewicht
Types	adjusting range bottom top	Pressure difference bottom top			Weight
Типы	Диапазон работы нижний верхний	Разница давления нижний верхний	Различие между давлением включения и возможным размыканием		Вес
	mbar	mbar	mbar	mbar	kg
DG 6 B, U	0,4 - 6	0,2 - 0,3		600	0,30
DG 10 B, U	1 - 10	0,25 - 0,4		600	0,30
DG 50 B, U	2,5 - 50	0,6 - 1,5		600	0,33
DG 150 B, U	30 - 150	2,5 - 5		600	0,33
DG 500 B, U	100 - 500	8 - 24		600	0,33
DG 10 H, N	1 - 10		0,4 - 1	600	0,30
DG 50 H, N	2,5 - 50		0,4 - 2	600	0,30
DG 150 H, N	30 - 150		0,4 - 4	600	0,33
DG 500 H, N	100 - 500		4 - 17	600	0,33

* und max. Druck gegen Atmosphäre bzw. max. Differenzdruck zwischen Oberraum und Unterraum

* and max. pressure to atmosphere or max. differential pressure between upper and lower chamber

* и макс. противатмосферное или макс. дифф. давление между верхней и нижней камерами.



Fig. 3



Fig. 4



Fig. 5



Fig. 6



Fig. 7



Fig. 8

Sonderausführung

Druckwächter mit vergoldeten Kontakten für kleine Spannungen und Ströme.

Druckwächter für Sauerstoff oder Ammoniak, nur für Überdruck.

Druckwächter mit angebauter Gerätesteckdose gemäß DIN 43 650 und ISO 4400 (Fig.3).

Zubehör

Normgerätestecker nach DIN 43650, nachrüstbar für DG (Fig. 3 + 4).

Deckel mit Außenverstellung für 6 mm Innensechskantschlüssel für DG..B, U (Fig.5).

Special version

Pressure switch with gold contacts for small voltages and currents.

Pressure switch for oxygen or ammoniac, only for positive pressures.

Pressure switch with fitted coupler socket in acc. with DIN 43650 and ISO 4400 (Fig. 3).

Accessory

Standard coupler plug in acc. with DIN 43650 can be supplied for DG (Fig. 3 + 4).

Cover with external adjustment for 6 mm hexagonal recess key for DG..B, U (Fig. 5).

Специальное исполнение

Датчики с позолоченными контактами для малого напряжения и тока.

Датчики для работы с O₂ и NH₃, только для избыточного давления.

Датчики со встроенным электроразъёмом по DIN 43 650 и ISO 4400 (Fig. 3).

Принадлежности

Стандартный разъём по DIN 43650 для датчиков DG (Fig. 3 + 4)

Крышка со втулкой с внутренним 6-мм шестигранником для DG..B, U (Fig. 5), позволяющим проводить установку снаружи.

Kontrolllampe grün 220/240 V~, 110/120 V~ oder 48 V≐. LED-Leuchte für 24 V≐.

Verbindungsset zur Verbindung von zwei Druckwächtern (z. B. bei Verwendung als Min-Max-Schalter).

Befestigungsset mit Haltewinkel (Fig.6)

Schlauchset: (nur für Luft) (Fig.7)

2 m PVC-Schlauch

4 Kabelbinder

2 Anschlußnippel

4 Blechschrauben 3,5 x 13

Schlauchtülle R 1/8

Schlauchtülle R 1/4

Winkelschlauchtülle R 1/8

Winkelschlauchtülle R 1/4

Prüftaste PIA (Fig. 8)

Anschlüsse Rp 1/4, R 1/4

Pilot lamp green 220/240 V AC, 110/120 V AC or 48 V AC or DC. LED for 24 V DC.

Connecting set for the connection of two pressure switches (e.g. application as min.-max. switch).

Fastening set with holding angle bracket (Fig. 6)

Set of tubes: (only for air) (Fig. 7)

2 m PVC tubes

4 cable connectors

2 connecting nipples

4 self-tapping screws 3,5 x 13

Hose liner R 1/8

Hose liner R 1/4

Angular hose liner R 1/8

Angular hose liner R 1/4

Test key PIA (Fig. 8)

Connections Rp 1/4, R 1/4

Зелёная контрольная лампочка 220/240В~, 110/120В~ или 48 В≐. Светодиод 24 В≐.

Элемент крепления двух датчиков (например, при использовании в качестве выключателя мин./макс.).

Крепёжный уголок (Fig.6)

Соединительные элементы: (только для работы с воздухом, Fig. 7)

2 м шланга ПВХ

4 хомута

2 ниппеля

4 винта 3,5 x 13

Штуцер прямой R 1/8

Штуцер прямой R 1/4

Штуцер угловой R 1/8

Штуцер угловой R 1/4

Проверочная кнопка PIA (Fig.8) с наружной и внутренней резьбой Rp 1/4, R 1/4.



Fig. 9



Fig. 10

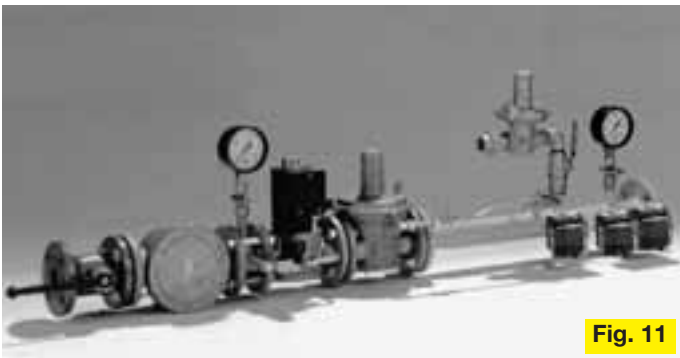


Fig. 11



Fig. 12

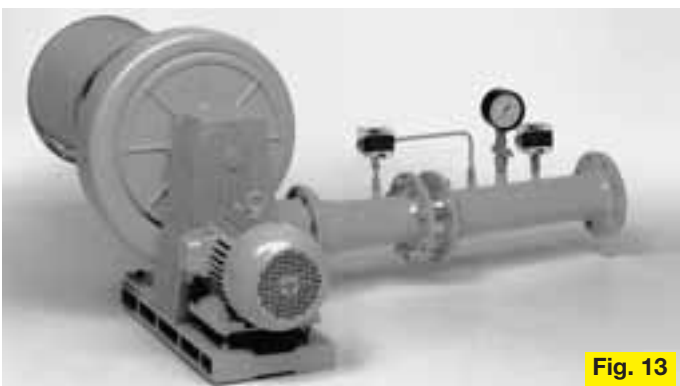


Fig. 13

Anwendungsbeispiele

Zur Überwachung des minimalen Gaseingangsdruckes (Fig. 9)
 Gas-, (Luft-) und Strommangelsicherung mit Geschlossenstellungskontrolle (Fig. 10)
 Elektrisches Sicherheitsabsperrentil (SAV) mit Geschlossenstellungskontrolle nachgeschalteter Geräte (Fig. 11)
 Differenzdruckwächter zur Überwachung von Luftfiltern (Fig. 12)
 Differenzdruckwächter zur Volumenstromüberwachung (Fig. 13)

Examples of application

For the control of the min. gas inlet pressure (Fig. 9)
 Negative pressure cut-out for gas (and air) and for low voltage with closed position indicator (Fig. 10)
 Electrical safety shut-off valve (SAV) with closed position indication of the devices connected downstream (Fig. 11)
 Differential pressure switch for the monitoring of air filters (Fig. 12)
 Differential pressure switch for the monitoring of the flow rate (Fig. 13)

Примеры применения

Для контроля минимального уровня входного давления (Fig. 9)
 Для контроля падения давления газа, (воздуха) и напряжения с индикацией закрытого положения (Fig. 10)
 Для работы с электрическим ПЗК с индикацией закрытого положения приборов, установленных далее по ходу газа (Fig. 11)
 Для контроля воздушных фильтров, как датчик дифференцированного давления (Fig. 12)
 Для контроля пропускной способности, как датчик дифференцированного давления (Fig. 13)

Typenschlüssel / Type code / Обозначение типов

		DG	10	U	G*	-3	T*	S*	A*
Typ/type/тип									
Einstellbereich	0,4 – 6 mbar = 6								
Adjusting range	1 – 10 mbar = 10								
Диапазон срабатывания	2,5 – 50 mbar = 50								
	30 – 150 mbar = 150								
	100 – 500 mbar = 500								
Überdruck	} = B								
Excess pressure									
Избыточное давление									
Überdruck, Unterdruck, Differenzdruck	} = U								
Excess pressure, negative pressure, differential pressure									
Избыточное, дифф. давление, разрежение									
Wie U, mit Verriegelung bei steigendem Druck	} = H								
Same as U, locking off with rising pressure									
Как U с блокировкой при повышении давления									
Wie U, mit Verriegelung bei fallendem Druck	} = N								
Same as U, locking off with falling pressure									
Как U с блокировкой при понижении давления									
Goldkontakten*	} = G*								
Gold contacts*									
Золотые контакты*									
El. Anschluß mit Klemmen	} = 3	... Normsteckdose		} = 6					
El. connection with terminals		... standard socket							
Электроприсоединение - клеммы		... стандартный разъем							
Kontrolllampe (grün)*	220-240 V~ = T*	48 V~/~ = E/C*							
Pilot lamp (green)*	110-120 V~ = N*	24 V= = K*							
Контрольная лампочка (зелёная)*									
Geeignet für Sauerstoff oder Ammoniak (nicht Gas)*	} = S*								
Suitable for oxygen or ammonia (not for fuel gas)*									
Предназначен для работы с O ² или NH ³ (не для газа)*									
Außenverstellung*	} = A*								
External adjustment*									
Внешняя настройка*									

* Wenn "ohne" entfällt dieser Buchstabe.
 * When "without", this letter is dropped.
 * Если "без", то соответствующая буква обозначения не указывается.

Technische Änderungen, die dem Fortschritt dienen, vorbehalten.

We reserve the right to make technical changes designed to improve our products without prior notice.

Сохраняем за собой права на технические изменения.