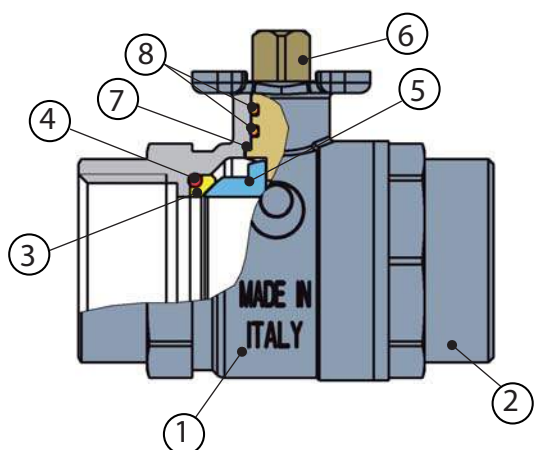


Полнопроходной шаровой кран под сервопривод, фланец ISO 5211, соединения В/В.



N	НАИМЕНОВАНИЕ	МАТЕРИАЛ	ПОКРЫТИЕ
1	Корпус	Латунь CW617DW - UNI EN 2165/98	Никель
2	Муфта	Латунь CW617DW - UNI EN 2165/98	Никель
3	Седло	PTFE	
4	Кольцевая прокладка	EPDM	
5	Шар	Латунь CW 617N - UNI EN 12165/98	Хром
6	Шток	Латунь CW614DW - UNI EN 12164/98	
7	Шайба	PTFE	
8	Кольцевая прокладка	EPDM	



DN  
1 1/2 - 2" 25 bar

Max  
+130° C  
Min  
-20° C

UNI-ISO  
228/1



РАЗМЕР	KV
1" 1/2 - 40	170
2" - 50	265

## РАЗМЕРЫ, (мм)

Size	Ø	F	L	S	S1	S2	S3	S4	S5	H	h	Q	ISO
1"1/2	40	22		101						51	11	11	F04
2"	50	26		121						58	11	11	F04

