

## ТЕРМОСТАТИЧЕСКИЕ СМЕСИТЕЛЬНЫЕ КЛАПАНЫ СЕРИИ VTA320 И VTA370

Термостатические смесительные клапаны ESBE серии VTA320 являются универсальными и могут использоваться в различных системах, таких как, система бытового горячего водоснабжения без или с циркулирующей горячей водой НВС, и для небольших систем напольного отопления. Серия VTA370 обеспечивает хорошую функциональность для больших контуров напольного отопления.

### ИСПОЛЬЗОВАНИЕ

Смесительные клапаны серии VTA320 наиболее предпочтительны при использовании в системах бытового горячего водоснабжения, требующих функции защиты от ожога и, где используются устройства контроля температуры на водоразборных точках. Клапаны данной серии также подходят для использования в системах с циркуляцией горячей воды НВС.

Контроль постоянного уровня температуры является другой сферой применения серии VTA320, делающей её подходящей для применения в небольших системах напольного отопления (до 50 м<sup>2</sup>).

Серия VTA370 применяется исключительно для систем напольного отопления. Увеличенная мощность потока делает её возможной для применений в больших системах напольного отопления (40 до 100 м<sup>2</sup>).

Поставляются с защитной крышкой, защищающей от перенастройки, если не указано другое.

*\*) Защита от ожога – данная функция означает автоматическое прекращение подачи горячей воды в случае, если прекращается подача холодной воды.*



### КЛАПАН VTA320/VTA370 СКОНСТРУИРОВАН ДЛЯ

- Отопления \*
  - Комфортного охлаждения \*
  - Питьевого водопотребления \*
  - Отопления полов
  - Нагрева от солнечных панелей \*
  - Вентиляции \*
  - Зональных отопительных систем \*
  - Системы центрального горячего водоснабжения
  - Системы центрального отопления
  - Системы центрального охлаждения
- \* Не для серии VTA372

### ТЕХНИЧЕСКИЕ ДАННЫЕ

Класс давления: \_\_\_\_\_ PN 10  
 Дифференциальное давление: \_\_\_\_\_ макс. 3 бар (0,3 МПа)  
 Диаграмма падения давления: \_\_\_\_\_ смотрите страницу 112  
 Температура теплоносителя: \_\_\_\_\_ макс. 95°C  
 Точность регулировки: \_\_\_\_\_ в соответствии со стандартами \*  
 Присоединение: \_\_\_\_\_ Внутренняя резьба, ISO 7/1  
 \_\_\_\_\_ Внешняя резьба, ISO 228/1

\* Для устройств, где не обозначен какой-либо стандарт, принимать точность ±2 С° при минимальном расходе 4 л/мин.  
 Для клапанов серии VTA320 эти значения верны при неизменном давлении поступающей холодной и горячей воды.

### Материалы

Корпус клапана и другие металлические части, контактирующие с жидкостью:  
 латунь DZR, CW 602N, не подвергающаяся селективной коррозии

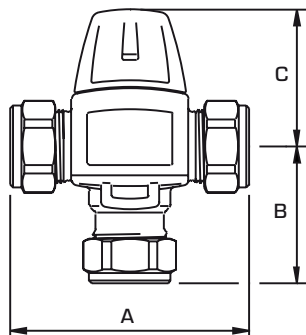
PED 97/23/EC, статья 3.3

Оборудование под давлением попадает под действие директивы PED 97/23/EC, статья 3.3 (в соответствии с инженерной практикой).  
 В соответствии с директивой оборудование не будет иметь CE-маркировку.

### ОБРАЗЕЦ ПОТОКА



# ТЕРМОСТАТИЧЕСКИЕ СМЕСИТЕЛЬНЫЕ КЛАПАНЫ СЕРИИ VTA320 И VTA370



## ТЕРМОСТАТИЧЕСКИЙ СМЕСИТЕЛЬНЫЙ КЛАПАН СЕРИИ VTA321, ВНУТРЕННЯЯ РЕЗЬБА

Арт. номер	Наименование	Темп. диапазон	DN	Kvs *	Присоединение	A	B	C	Примечание	Масса, [кг]
3110 03 00	VTA321	20 - 43°C	15	1.5	Rp 1/2"	70	42	52		0.45
3110 04 00	VTA321	35 - 60°C	15	1.5	Rp 1/2"	70	42	52		0.45
3110 07 00	VTA321	20 - 43°C	20	1.6	Rp 3/4"	70	42	52		0.48
3110 08 00	VTA321	35 - 60°C	20	1.6	Rp 3/4"	70	42	52		0.48

## ТЕРМОСТАТИЧЕСКИЙ СМЕСИТЕЛЬНЫЙ КЛАПАН СЕРИИ VTA322, ВНЕШНЯЯ РЕЗЬБА

Арт. номер	Наименование	Темп. диапазон	DN	Kvs *	Присоединение	A	B	C	Примечание	Масса, [кг]
3110 28 00	VTA322	20 - 43°C	15	1.2	G 1/2"	70	42	52		0.41
3110 29 00	VTA322	35 - 60°C	15	1.2	G 1/2"	70	42	52		0.41
3110 05 00	VTA322	20 - 43°C	15	1.5	G 3/4"	70	42	52		0.45
3110 06 00	VTA322	35 - 60°C	15	1.5	G 3/4"	70	42	52		0.45
3110 09 00	VTA322	20 - 43°C	20	1.6	G 1"	70	42	52		0.48
3110 10 00	VTA322	35 - 60°C	20	1.6	G 1"	70	42	52		0.48

## ТЕРМОСТАТИЧЕСКИЙ СМЕСИТЕЛЬНЫЙ КЛАПАН СЕРИИ VTA323, КОМПРЕССИОННЫЙ ФИТИНГ

Арт. номер	Наименование	Темп. диапазон	DN	Kvs *	Присоединение	A	B	C	Примечание	Масса, [кг]
3110 26 00	VTA323	20 - 43°C	15	1.2	CPF 15 мм	86	50	52	1)	0.49
3110 27 00	VTA323	35 - 60°C	15	1.2	CPF 15 мм	86	50	52	1)	0.49
3110 39 00	VTA323	35 - 60°C	15	1.5	CPF 18 мм	86	50	52		0.66
3110 01 00	VTA323	20 - 43°C	20	1.5	CPF 22 мм	86	50	52	1)	0.57
3110 02 00	VTA323	35 - 60°C	20	1.5	CPF 22 мм	86	50	52	1)	0.57

## ТЕРМОСТАТИЧЕСКИЙ СМЕСИТЕЛЬНЫЙ КЛАПАН СЕРИИ VTA372, ВНЕШНЯЯ РЕЗЬБА

Арт. номер	Наименование	Темп. диапазон	DN	Kvs *	Присоединение	A	B	C	Примечание	Масса, [кг]
3110 44 00	VTA372	20 - 43°C	20	3.4	G 1"	70	42	52	2)	0.51
3110 45 00	VTA372	35 - 60°C	20	3.4	G 1"	70	42	52	2)	0.51

\* Значение Kvs в м<sup>3</sup>/ч при перепаде давления 1 бар. CPF = компрессионный фитинг  
Примечание 1) Невозвратный клапан для холодной воды включён. 2) Только для напольного отопления