

КОНТРОЛЛЕРЫ

КОНТРОЛЛЕР СЕРИИ 90K

Контроллеры ESBE серии 90K разработаны для поддержания постоянной температуры теплоносителя в диапазоне температур от +15 до +70 °С. Эта серия предназначена для использования с 3-ходовыми смесительными клапанами ESBE DN 15–150.

ИСПОЛЬЗОВАНИЕ

Приводы ESBE серии 90K предназначены для управления работой 3-ходовых смесительных или отводных клапанов и оснащены встроенным температурным регулятором. Устройство разработано для поддержания постоянной температуры теплоносителя в диапазоне температур от +15 до +70 °С. Предназначены для использования с 3-ходовыми смесительными клапанами ESBE.

ESBE серии 90K доступны для 24 В и 230 В перем. тока и различным временем действия, как приведено в таблице.

НАСТРОЙКИ

На передней панели контроллер ESBE 90K оснащён двумя регуляторами:

Регулятор справа: для установки температуры в диапазоне от +15 до +70 °С.

Регулятор слева: для установки времени между опросом температурного датчика в диапазоне от 1 до 70 секунд. Обычно достаточный промежуток времени составляет 30 секунд, но может быть настроен в зависимости от системы. Если точность контроля недостаточна для систем с большим расходом, время задержки опроса датчика должно быть увеличено для получения постоянной циркуляции или наоборот снижено..

ПРИМЕНЕНИЕ

Для опционального управления, датчик должен располагаться на расстоянии от 0,5 до 100 м по ходу потока от места установки клапана. Датчик должен быть изолирован от воздействия температуры окружающей среды.

МОНТАЖ

Интегрированное устройство управления ESBE серии 90K поставляется в комплекте с:

- датчиком, кабелем 1,5 м и крепежом
- Компенсатор натяжения для кабеля датчика
- Переходник для облегчения установки на смесительных клапанах ESBE



ПОДХОДЯЩИЕ СМЕСИТЕЛЬНЫЕ КЛАПАНЫ

Контроллер поставляется вместе с переходником для облегчения подключения к ротационному смесительному клапану ESBE.

- Серии VRG100
- Серии VRG200
- Серии VRB100
- Серии MG
- Серии G
- Серии F ≤ DN50
- Серии BIV
- Серии H и HG

ПРИСОЕДИНИТЕЛЬНЫЕ КОМПЛЕКТЫ

Необходимые переходники для облегчения монтажа на ротационный смесительный клапан ESBE, поставляются с каждым приводом. При необходимости, могут быть заказаны отдельные переходники в соответствии с перечисленным ниже:

Арт. номер

1605 33 00 _____ клапан ESBE серий VRG, VRB

1605 13 00 _____ клапан ESBE серий MG, G, F, BIV, H, HG

Переходники для смесительных клапанов и клапанов, встроенных в котлы, доступны в соответствии с перечисленным ниже:

Арт. номер

1605 16 00 _____ Centra ZR, DR, DRU

1605 17 00 _____ Centra Kompakt DRK/ZRK

1605 13 00 _____ Sauter MH32...H42...

1605 25 00 _____ Siemens VBG31, VBI31, VBF21, VCI31

1605 14 00 _____ TA-VTR, TA-STM

1605 15 00 _____ Viessmann (все номинальные диаметры)

1605 18 00 _____ WITA

ТЕХНИЧЕСКИЕ ХАРАКТЕРИСТИКИ

Температура окружающей среды: _____ макс. +55 °С

_____ мин. –15 °С

Потребление энергии: _____ 5 ВА

Степень защиты: _____ IP 54

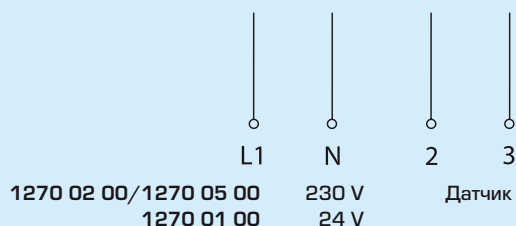
Класс защиты: _____ II

Крутящий момент: _____ См. таблицу

Масса: _____ 0,8 кг

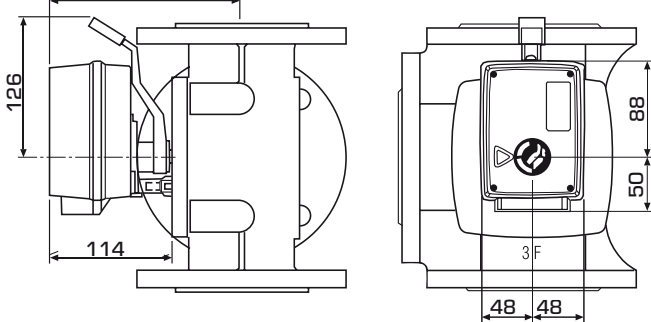
ЭЛЕКТРИЧЕСКАЯ СХЕМА

Электропривод должен подключаться через неподвижно смонтированный многополюсный разъем.



КОНТРОЛЛЕР СЕРИИ 90К

C+114 (C = смотрите клапан)



Установочные размеры для контроллера серии 90К со смесительными клапанами ESBE серий MG, G, F, T/TM, H/HG и BIV

КОНТРОЛЛЕР СЕРИИ 90К

Арт. номер	Наименование	Напряжение (В перем. тока)	Темп. диапазон	Крутящий момент [Нм]	Время закрытия 90° [с]	Использование
1270 01 00	92K2	24	15-70°C	15	60	Термистор
1270 02 00	94K2	230	15-70°C	5	15	Термистор
1270 05 00	99K2	230	15-70°C	15	60	Термистор

ПРИМЕР ПОДКЛЮЧЕНИЯ

