

# ОТВОДНОЙ КЛАПАН СЕРИИ VZA

3-ходовые отводные клапаны ESBE серии VZA для тепловых насосов, отопления в полу или применений в системах отопления, вентиляции и кондиционирования воздуха. Возможны два типа подсоединений: внешняя резьба (папа) резьба или компрессионный фитинг.

## ИСПОЛЬЗОВАНИЕ

ESBE серий VZA - это группа компактных отводных клапанов из латуни, обладающих возможностью быстро изменить направление потока между двумя контурами.

## ФУНКЦИОНИРОВАНИЕ

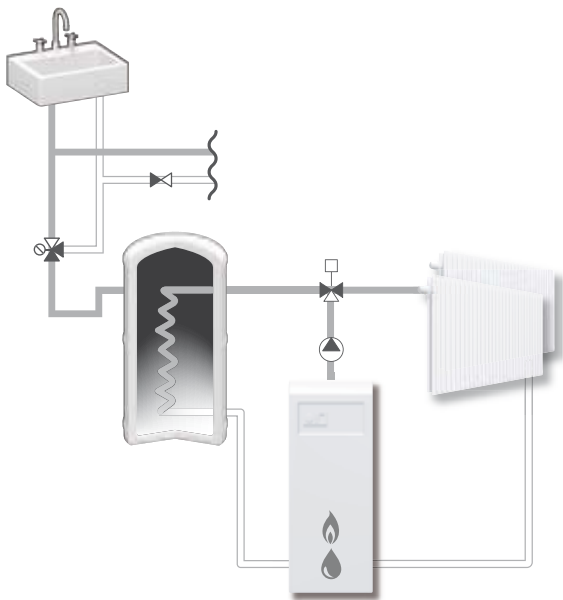
Переключение от А- к В-контуре осуществляется при помощи сигнала от устройства управления. Индикатор позиции показывает прохождение потока.

Если привод отключён, то клапан занимает среднюю позицию, позволяющую потоку проходить через оба контура.

## СЕРВИС И ОБСЛУЖИВАНИЕ

Важные детали, например, вкладки клапана и весь привод легко заменяются. Весь привод может быть заменён без демонтажа клапана, если предварительно снизить давление в системе до нуля.

## МОНТАЖ



## ОТВОДНОЙ КЛАПАН VZA СКОНСТРУИРОВАН ДЛЯ

- Отопления
- Комфортного охлаждения
- Питьевого водопотребления
- Отопления полов
- Нагрева от солнечных панелей
- Вентиляции
- Зональных отопительных систем
- Системы центрального горячего водоснабжения
- Системы центрального отопления
- Системы центрального охлаждения

## ТЕХНИЧЕСКИЕ ДАННЫЕ

Класс давления: \_\_\_\_\_ PN 6  
 Температура теплоносителя: \_\_\_\_\_ макс. +70°C  
 \_\_\_\_\_ мин. +5°C  
 Макс. дифференциальное падение давления:  
 \_\_\_\_\_ Отводной, 100 кПа (1,0 бар)  
 \_\_\_\_\_ Смесительный, 50 кПа (0,5 бар)  
 Утечка через закрытый клапан, в % от потока: \_\_\_\_\_ 0  
 Подсоединения: \_\_\_\_\_ Охватываемая (папа) резьба, ISO 228/1  
 Температура окружающей среды: \_\_\_\_\_ макс. +60°C  
 \_\_\_\_\_ мин. 0°C  
 Потребление энергии: \_\_\_\_\_ Привод 230 В перем. тока, 15 ВА  
 Степень защиты: \_\_\_\_\_ IP20  
 Класс защиты: \_\_\_\_\_ II  
 Время действия: \_\_\_\_\_ 3 сек

### Материалы

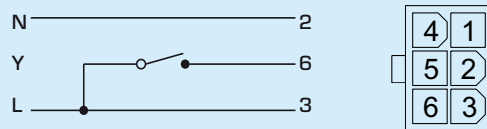
Корпус клапана: \_\_\_\_\_ Латунь DZR, CW 602N  
 Заглушка и крышка: \_\_\_\_\_ PPS  
 Шпindel: \_\_\_\_\_ Нержавеющая сталь, SS 2346  
 Уплотнительные прокладки: \_\_\_\_\_ EPDM

CE LVD 2006/95/EC  
 EMC/86/336/EEC  
 RoHS 2002/95/EC  
 PED 97/23/EC, статья 3.3

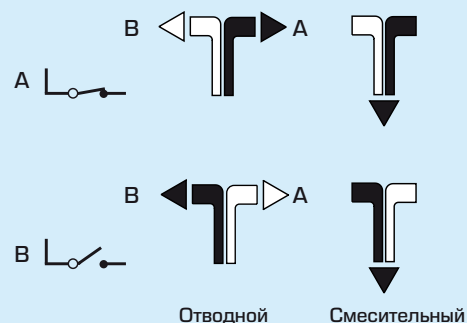
Оборудование под давлением подпадает под действие директивы PED 97/23/EC, статья 3.3 (в соответствии с инженерной практикой).  
 В соответствии с директивой оборудование не будет иметь CE-маркировку.

## ЭЛЕКТРИЧЕСКАЯ СХЕМА - ПРИВОД 2-ТОЧЕЧНЫЙ СИГНАЛ УПРАВЛЕНИЯ

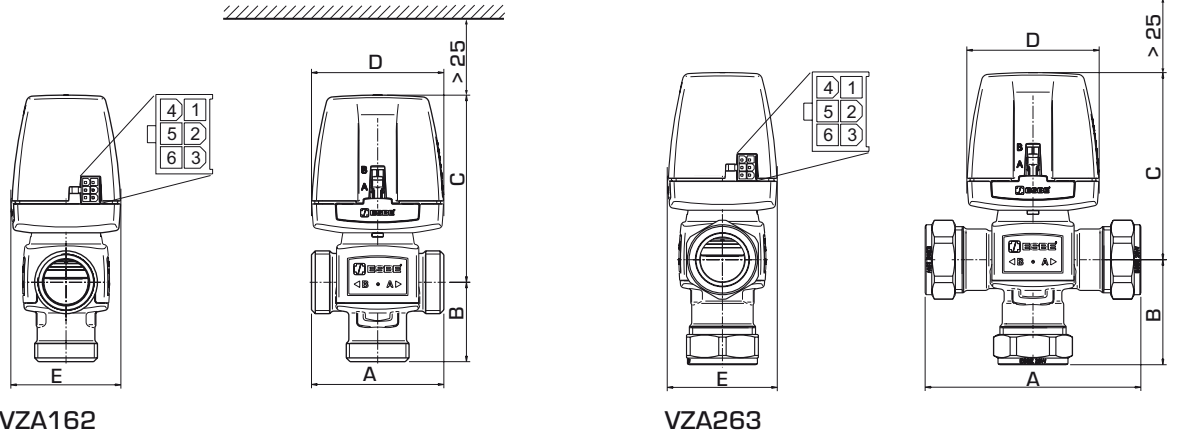
Соединитель типа Molex



## СОЕДИНЕНИЕ ПОТОКА - КЛАПАН



# ОТВОДНОЙ КЛАПАН СЕРИИ VZA



VZA162

VZA263

## ОТВОДНОЙ КЛАПАН СЕРИИ VZA, ВНЕШНЯЯ РЕЗЬБА

Арт. номер	Наименование	DN	Kvs*	Присоединение	A	B	C	D	E	Электропитание	Управляющий сигнал*	Масса, [кг]
4300 01 00	VZA162	20	5.2	G 1"	70	42	99	70	58	230 В переменного тока, 50 Гц	2-точечное SPST	0.5

## ОТВОДНОЙ КЛАПАН СЕРИИ VZA, КОМПРЕССИОННЫЙ ФИТИНГ

Арт. номер	Наименование	DN	Kvs*	Присоединение	A	B	C	D	E	Электропитание	Управляющий сигнал*	Масса, [кг]
4300 02 00	VZA263	20	4.2	CPF 22 мм	111	49	99	70	58	230 В переменного тока, 50 Гц	2-точечное SPST	0.59
4300 03 00	VZA263	25	5.2	CPF 28 мм	114	56	99	70	58	230 В переменного тока, 50 Гц	2-точечное SPST	0.7

\* Значение Kvs в м³/ч при перепаде давления 1 бар. \*\* 2-точечное SPST = Single Pole Single Throw (2-точечное управление)  
CPF = компрессионный фитинг

## СИСТЕМА АРТИКУЛЬНЫХ КОДОВ ДЛЯ ОТВОДНЫХ КЛАПАНОВ

### ОТВОДНЫЕ КЛАПАНЫ [VZ\_]

Отводные клапаны доступны в серии VZA.

