

## КОНТРОЛЛЕРЫ

# КОНТРОЛЛЕР СЕРИИ 90С

Контроллер ESBE серии 90С - это комплектное, погодозависимое автоматическое устройство управления. Легко монтируется на 3-ходовые смесительные клапаны ESBE типоразмером DN15-150.

### ИСПОЛЬЗОВАНИЕ

Контроллер готов для использования и оборудован 1,5 метровым сетевым кабелем. Накладной датчик оснащен кабелем длиной 1 метр, а датчик внешней температуры оснащен кабелем длиной 15 метров. Контроллер также оснащен кабелем длиной 0,5 метра для циркуляционного насоса. Дополнительно можно подключить датчик комнатной температуры.

Привод-контроллер поставляется с переходниками для ротационных смесительных клапанов ESBE.

### ФУНКЦИИ

- 2-строчный жидкокристаллический дисплей на 16 текстовых символов
- встроенная суточная или недельная программа управления
- настраиваемые периоды работы
- настраиваемая максимальная и минимальная температуры
- функция отключения меню
- функция отключения циркуляционного насоса
- 3 кнопки ввода для навигации и управления
- режим пониженной (ночной) температуры
- режим зима/лето
- функция защиты от замерзания
- функция защиты от блокировки
- функция ручного управления
- датчик комнатной температуры (в комплект не входит)

### ОБОРУДОВАНИЕ ПО ДОПОЛНИТЕЛЬНОМУ ЗАКАЗУ

Датчик воды \_\_\_\_\_ Арт. номер 1705 04 00

Датчик комнатной температуры с возможностью регулировки температуры \_\_\_\_\_ Арт. номер 1620 02 00



Температура в комнате регулируется ручкой настройки. Комнатная температура постоянно находится под контролем.



### ПОДХОДЯЩИЕ СМЕСИТЕЛЬНЫЕ КЛАПАНЫ

Контроллер поставляется вместе с переходником для облегчения подключения к ротационному смесительному клапану ESBE.

- Серии VRG100
- Серии VRG200
- Серии VRB100
- Серии MG
- Серии G
- Серии F ≤ DN50
- Серии BIV
- Серии H и HG

### ПРИСОЕДИНИТЕЛЬНЫЕ КОМПЛЕКТЫ

Необходимые переходники для облегчения монтажа на ротационный смесительный клапан ESBE, поставляются с каждым приводом. При необходимости, могут быть заказаны отдельные переходники в соответствии со следующим.

Арт. номер

1605 33 00 \_\_\_\_\_ клапан ESBE серий VRG, VRB

1605 13 00 \_\_\_\_\_ клапан ESBE серий MG, G, F, BIV, H, HG

Переходники для смесительных клапанов и клапанов, встроенных в котлы, доступны в соответствии с перечисленным ниже:

Арт. номер

1605 16 00 \_\_\_\_\_ Centra ZR, DR, DRU

1605 17 00 \_\_\_\_\_ Centra Kompakt DRK/ZRK

1605 13 00 \_\_\_\_\_ Sauter MH32...H42...

1605 25 00 \_\_\_\_\_ Siemens VBG31, VBI31, VBF21, VCI31

1605 14 00 \_\_\_\_\_ TA-VTR, TA-STM

1605 15 00 \_\_\_\_\_ Viessmann (все номинальные диаметры)

1605 18 00 \_\_\_\_\_ WITA

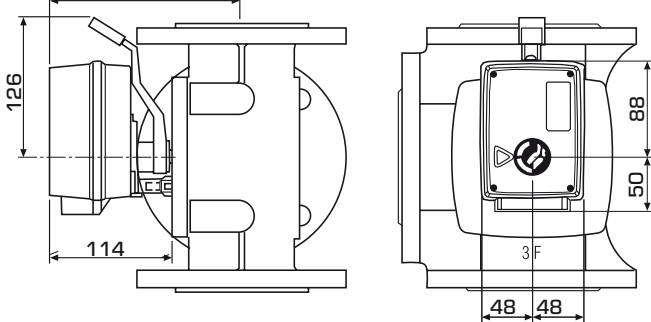
### ТЕХНИЧЕСКИЕ ХАРАКТЕРИСТИКИ

Базовое устройство: \_ Привод-контроллер в пластиковом корпусе, с готовыми электрическими подключениями питания и датчиков  
Степень защиты: \_\_\_\_\_ IP 54 как у DIN 40050 CE  
Размеры (ВхШхД): \_\_\_\_\_ примерно 95x135x85 мм  
Электрическое питание: \_\_\_\_\_ 230 В перем. тока, 50 Гц +/- 10 %  
Потребляемая мощность: \_\_\_\_\_ примерно 5 ВА  
Допустимая мощность нагрузки: \_\_\_\_\_ 450 ВА для циркуляционного насоса  
Температура окружающей среды: \_\_\_\_\_ 0 ° до 40 °С макс.  
Привод: \_\_\_\_\_ Время действия 120 сек/90°  
Крутящий момент: \_\_\_\_\_ 15 Нм  
Датчики: \_\_\_\_\_ Температурный датчик КТУ  
Диапазон температуры: датчик трубы \_\_\_\_\_ 0 до +105 °С  
наружный датчик \_\_\_\_\_ -50 до +70 °С  
Масса: \_\_\_\_\_ 0.9 кг

КОНТРОЛЛЕРЫ

# КОНТРОЛЛЕР СЕРИИ 90С

С+114 (С = смотрите клапан)



Установочные размеры для контроллера серии 90С со смесительными клапанами ESBE серий MG, G, F, T/TM, H/HG и BIV

## КОНТРОЛЛЕР СЕРИИ 90С

Арт. номер	Наименование	Описание	Напряжение [В перем. тока]	Крутящий момент [Нм]	Использование
1260 01 00	95С	Контроллер	230	15	Погодозависимая автоматика

## ПРИМЕР ПОДКЛЮЧЕНИЯ

