

ПРИВОД СЕРИИ 90 3-ТОЧЕЧНЫЙ

Приводы ESBE серии 90 для управления смесительными клапанами ESBE DN 15–150. Эта серия оснащена регулируемыми кулачковыми дисками для получения диапазона действия 30°–180°, что делает приводы серии универсальными.

ИСПОЛЬЗОВАНИЕ

Приводы ESBE серии 90 - это компактные приводы для управления поворотными смесительными клапанами. Приводы реверсивные и оборудованы ограничительными выключателями, которые действуют при помощи кулачковых дисков. Регулируя кулачковые диски, можно настроить диапазон действия от 30° до 180°. Приводы оснащены устройством отключения ручного управления и имеют индикатор на передней части, показывающий позицию клапана.

Приводы с 3-точечным сигналом управления выпускаются для напряжений 24 В перем.тока, 50/60 Гц, или 230 В, 50 Гц с различным временем действия, приведённым в таблице.



1 Для управления клапаном вручную, нажмите кнопку и переведите рычаг. Электрический ток будет автоматически отключен до тех пор, пока кнопка находится в нижней позиции.

2 Переведите клапан в желаемую позицию.



3 Для возвращения к автоматическому режиму действия, переведите рычаг в позицию, где он будет закрыт и кнопка вернется в верхнюю позицию. Подача питания теперь подключена.



ПОДХОДЯЩИЕ СМЕСИТЕЛЬНЫЕ КЛАПАНЫ

Привод поставляется вместе с переходником для облегчения подключения к ротационному смесительному клапану ESBE.

- Серии VRG100*
 - Серии VRG200*
 - Серии VRB100*
 - Серии MG
 - Серии G
 - Серии F ≤ DN50
 - Серии BIV
 - Серии H и HG
- *Требуется отдельный переходник, см. ниже

ПРИСОЕДИНИТЕЛЬНЫЕ КОМПЛЕКТЫ

Необходимые переходники для облегчения монтажа на ротационный смесительный клапан ESBE доступны в двух различных вариантах. Переходник, сконструированный для смесительных клапанов ESBE серий MG, G, F, BIV, H, HG поставляется с каждым приводом. Переходники для смесительных клапанов ESBE серий VRG и VRB могут быть заказаны отдельно.

Арт. номер

1605 13 00 (= поставляемый с приводом)

_____ клапана ESBE серий MG, G, F, BIV, H, HG

1605 33 00 _____ Клапаны ESBE серий VRG, VRB

Переходники для смесительных клапанов и клапанов, встроенных в котлы, доступны в соответствии с перечисленным ниже:

Арт. номер

1605 16 00 _____ Centra ZR, DR, DRU

1605 17 00 _____ Centra Kompakt DRK/ZRK

1605 19 00 _____ CTC, линейное движение

1605 13 00 _____ Sauter MH32...H42...

1605 25 00 _____ Siemens VBG31, VBI31, VBF21, VCI31

1605 14 00 _____ TA-VTR, TA-STM

1605 26 00 _____ TAC-TRV

1605 15 00 _____ Viessmann (все номинальные диаметры)

1605 18 00 _____ WITA

1605 20–24 00 Различные переходники для встроенных смесительных клапанов

ОПЦИИ

Отдельные вспомогательные выключатели, см. таблицу на следующей странице, маркированную **

_____ Арт. номер 9810 06 90

ТЕХНИЧЕСКИЕ ХАРАКТЕРИСТИКИ

Температура окружающей среды: _____ макс. +55°C

_____ мин. -15°C

Потребление энергии: _____ Привод 24 В перем.тока, 2 ВА

_____ Привод 230 В перем.тока, 5 ВА

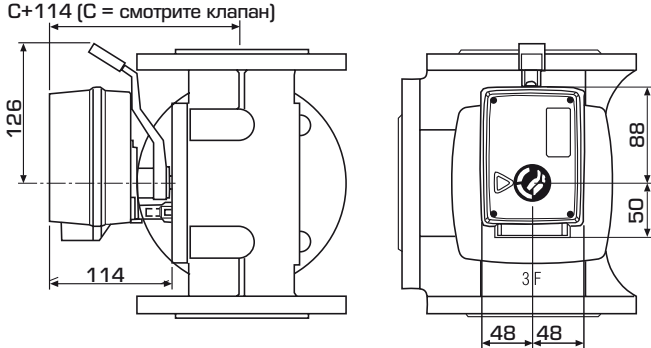
Степень защиты: _____ IP 54

Класс защиты: _____ II

Крутящий момент: _____ См. таблицу

Масса: _____ 0.8 кг

ПРИВОД СЕРИИ 90 3-ТОЧЕЧНЫЙ



Установочные размеры для приводов серии 90 со смесительными клапанами ESBE серий MG, G, F, T/TM, H/HG и BIV

ПРИВОД СЕРИИ 90, 3-ТОЧЕЧНЫЙ 24 В ПЕРЕМЕННОГО ТОКА

Арт. номер	Наименование	Напряжение [В перем. тока]	Время закрытия 90° [с]	Крутящий момент [Нм]	Управляющий сигнал*	Примечание
1205 02 00	91	24	15	5	3-точечное SPDT	Отдельный вспомогательный выключатель опционально**
1205 06 00	92	24	60	15	3-точечное SPDT	Отдельный вспомогательный выключатель опционально**
1205 07 00	92-2	24	120	15	3-точечное SPDT	Отдельный вспомогательный выключатель опционально**
1205 13 00	93	24	240	15	3-точечное SPDT	Отдельный вспомогательный выключатель опционально**
1205 04 00	91M	24	15	5	3-точечное SPDT	С предварительно установленным вспомогательным выключателем
1205 11 00	92M	24	60	15	3-точечное SPDT	С предварительно установленным вспомогательным выключателем
1205 09 00	92-2M	24	120	15	3-точечное SPDT	С предварительно установленным вспомогательным выключателем
1205 15 00	93M	24	240	15	3-точечное SPDT	С предварительно установленным вспомогательным выключателем

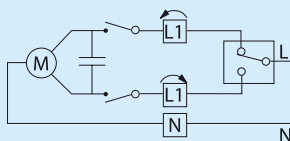
ПРИВОД СЕРИИ 90, 3-ТОЧЕЧНЫЙ 230 В ПЕРЕМЕННОГО ТОКА

Арт. номер	Наименование	Напряжение [В перем. тока]	Время закрытия 90° [с]	Крутящий момент [Нм]	Управляющий сигнал*	Примечание
1205 17 00	94	230	15	5	3-точечное SPDT	Отдельный вспомогательный выключатель опционально**
1205 19 00	95	230	60	15	3-точечное SPDT	Отдельный вспомогательный выключатель опционально**
1205 20 00	95-2	230	120	15	3-точечное SPDT	Отдельный вспомогательный выключатель опционально**
1205 23 00	96	230	240	15	3-точечное SPDT	Отдельный вспомогательный выключатель опционально**
1205 18 00	94M	230	15	5	3-точечное SPDT	С предварительно установленным вспомогательным выключателем
1205 22 00	95M	230	60	15	3-точечное SPDT	С предварительно установленным вспомогательным выключателем
1205 21 00	95-2M	230	120	15	3-точечное SPDT	С предварительно установленным вспомогательным выключателем
1205 24 00	96M	230	240	15	3-точечное SPDT	С предварительно установленным вспомогательным выключателем

* 3-точечное SPDT = Single Pole Double Throw (3-точечное управление)

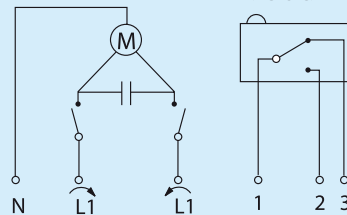
ЭЛЕКТРИЧЕСКОЕ ПОДКЛЮЧЕНИЕ

Электропривод должен подключаться через неподвижно смонтированный многополюсный разъем.



Привод, Арт. номер.
1205 02 00, 1205 06 00,
1205 07 00, 1205 13 00,
1205 17 00, 1205 19 00,
1205 20 00, 1205 23 00

Вспомогательный выключатель



Привод с предварительно установленным вспомогательным выключателем, Арт. номер.
1205 (04) 00, (09), (11), (15), (18), (21), (22), (24)
Эти приводы оборудованы одним вспомогательным выключателем. Для установки позиции переключателя, удалите крышку привода и поверните кулачок втулки в желаемую позицию.

ПРИВОД СЕРИИ 90 2-ТОЧЕЧНЫЙ

Приводы ESBE серии 90 для управления смесительными клапанами ESBE DN 15–150. Эта серия оснащена регулируемыми кулачковыми дисками для получения диапазона действия 30°–180°, что делает приводы серии универсальными.

ИСПОЛЬЗОВАНИЕ

Приводы ESBE серии 90 - это компактные приводы для управления ротационными смесительными клапанами. Приводы реверсивные и оборудованы ограничительными выключателями, которые действуют при помощи кулачковых дисков. Регулируя кулачковые диски, можно настроить диапазон действия от 30° до 180°. Приводы оснащены устройством отключения ручного управления и имеют индикатор на передней части, показывающий позицию клапана.

Приводы с 2-точечным сигналом управления выпускаются для напряжений 24 В перем.тока, 50/60 Гц, или 230 В, 50 Гц с различным временем действия, приведённым в таблице.

Если привод управляется термостатом с двумя положениями вкл./выкл, то должен быть выбран привод с 2-точечным сигналом управления со встроенным реле.



1 Для управления клапаном вручную, нажмите кнопку и переведите рычаг. Электрический ток будет автоматически отключен до тех пор, пока кнопка находится в нижней позиции.

2 Переведите клапан в желаемую позицию.



3 Для возвращения к автоматическому режиму действия, переведите рычаг в позицию, где он будет закрыт и кнопка вернется в верхнюю позицию. Подача питания теперь подключена.



ПОДХОДЯЩИЕ СМЕСИТЕЛЬНЫЕ КЛАПАНЫ

Привод поставляется вместе с переходником для облегчения подключения к ротационному смесительному клапану ESBE.

- Серии VRG100*
 - Серии VRG200*
 - Серии VRB100*
 - Серии MG
 - Серии G
 - Серии F ≤ DN50
 - Серии BIV
 - Серии H и HG
- *Требуется отдельный переходник, см. ниже

ПРИСОЕДИНИТЕЛЬНЫЕ КОМПЛЕКТЫ

Необходимые переходники для облегчения монтажа на ротационный смесительный клапан ESBE доступны в двух различных вариантах. Переходник, сконструированный для смесительных клапанов ESBE серий MG, G, F, BIV, H, HG поставляется с каждым приводом. Переходники для смесительных клапанов ESBE серий VRG и VRB могут быть заказаны отдельно.

Арт. номер

1605 13 00 (= поставляемый с приводом)

_____ клапана ESBE серий MG, G, F, BIV, H, HG

1605 33 00 _____ клапана ESBE серий VRG, VRB

Переходники для смесительных клапанов и клапанов, встроенных в котлы, доступны в соответствии с перечисленным ниже:

Арт. номер

1605 16 00 _____ Centra ZR, DR, DRU

1605 17 00 _____ Centra Kompakt DRK/ZRK

1605 19 00 _____ CTC, линейное движение

1605 13 00 _____ Sauter MH32...H42...

1605 25 00 _____ Siemens VBG31, VBI31, VBF21, VCI31

1605 14 00 _____ TA-VTR, TA-STM

1605 26 00 _____ TAC-TRV

1605 15 00 _____ Viessmann (все номинальные диаметры)

1605 18 00 _____ WITA

1605 20–24 00 Различные переходники для встроенных смесительных клапанов

ТЕХНИЧЕСКИЕ ХАРАКТЕРИСТИКИ

Температура окружающей среды: _____ макс. +55°C

_____ мин. -15°C

Потребление энергии: _____ 230 В перем.тока, 5 ВА

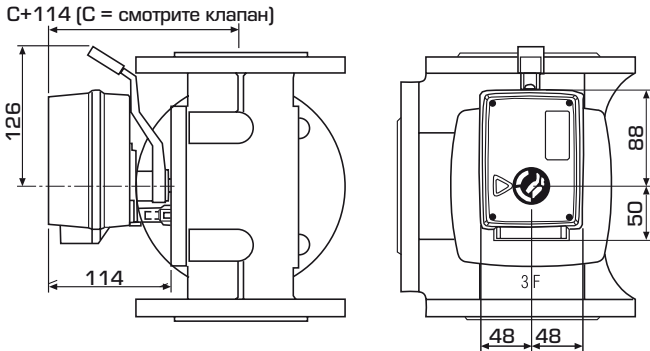
Степень защиты: _____ IP 54

Класс защиты: _____ II

Крутящий момент: _____ См. таблицу

Масса: _____ 0.8 кг

ПРИВОД СЕРИИ 90 2-ТОЧЕЧНЫЙ



Установочные размеры для приводов серии 90 со смесительными клапанами ESBE серий MG, G, F, T/TM, H/HG и BIV

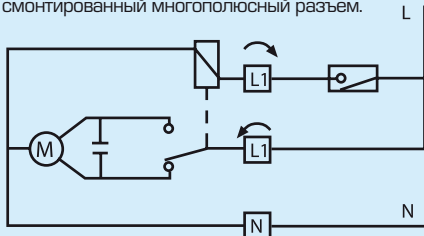
ПРИВОД СЕРИИ 90, 2-ТОЧЕЧНЫЙ 230 В ПЕРЕМЕННОГО ТОКА

Арт. номер	Наименование	Напряжение [В перем. тока]	Время закрытия 90° [с]	Крутящий момент [Нм]	Управляющий сигнал *	Примечание
1205 25 00	97	230	15	5	2-точечное SPST	Со встроенным реле
1205 26 00	98	230	60	15	2-точечное SPST	Со встроенным реле

*2-точечное SPST = Single Pole Single Throw (2-точечное управление)

ЭЛЕКТРИЧЕСКОЕ ПОДКЛЮЧЕНИЕ

Электропривод должен подключаться через неподвижно смонтированный многополюсный разъем.



Привод со встроенным реле, Арт. номер 1205 25 00, 1205 26 00

Направление вращения может быть изменено при помощи контакта, расположенного под крышкой.

ПРИВОД СЕРИИ 90 ПРОПОРЦИОНАЛЬНЫЕ

Приводы ESBE серии 90 для управления смесительными клапанами ESBE DN 15–150. Эта серия оснащена регулируемыми кулачковыми дисками для получения диапазона действия 30°–355°, что делает приводы серии универсальными.

ИСПОЛЬЗОВАНИЕ

Приводы ESBE серии 90 - это компактные приводы для управления ротационными смесительными клапанами. Приводы реверсивные и оборудованы ограничительными выключателями, которые действуют при помощи кулачковых дисков. Для 1255 01 00 до 1255 03 00 диапазон действия 90° или 180°, а для 1255 04 00 диапазон действия 355°. Приводы оснащены устройством отключения ручного управления и имеют индикатор на передней части, показывающий позицию клапана.

Привод также можно получить в версии с шаговым двигателем для регулировки различных пропорциональных сигналов и времени закрытия. Питающее напряжение 24 В перем. тока/пост. тока. Заводская установка приводов 0–10 В и 15 сек для 1255 03 00, 60 сек для 1255 01 00 соответственно 120 сек для 1255 02 00. Любые регулировки делаются сняв переднюю крышку.



1 Для управления клапаном вручную, нажмите кнопку и переведите рычаг. Электрический ток будет автоматически отключен до тех пор, пока кнопка находится в нижней позиции.

2 Переведите клапан в желаемую позицию.



3 Для возвращения к автоматическому режиму действия, переведите рычаг в позицию, где он будет закрыт и кнопка вернется в верхнюю позицию. Подача питания теперь подключена.



ПОДХОДЯЩИЕ СМЕСИТЕЛЬНЫЕ КЛАПАНЫ

Привод поставляется вместе с переходником для облегчения подключения к ротационному смесительному клапану ESBE.

- Серии VRG100*
 - Серии VRG200*
 - Серии VRB100*
 - Серии MG
 - Серии G
 - Серии F ≤ DN50
 - Серии BIV
 - Серии H и HG
- *Требуется отдельный переходник, см. ниже

ПРИСОЕДИНИТЕЛЬНЫЕ КОМПЛЕКТЫ

Необходимые переходники для облегчения монтажа на ротационный смесительный клапан ESBE доступны в двух различных вариантах. Переходник, сконструированный для смесительных клапанов ESBE серий MG, G, F, BIV, H, HG поставляется с каждым приводом. Переходники для смесительных клапанов ESBE серий VRG и VRB могут быть заказаны отдельно.

Арт. номер
1605 13 00 (= поставляемый с приводом)
_____ клапана ESBE серий MG, G, F, BIV, H, HG
1605 33 00 _____ клапана ESBE серий VRG, VRB

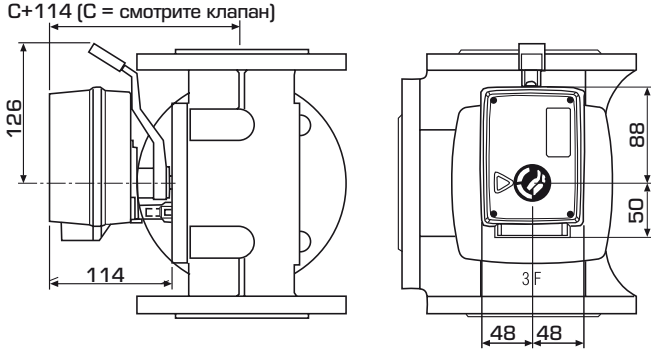
Переходники для смесительных клапанов и клапанов, встроенных в котлы, доступны в соответствии с перечисленным ниже:

Арт. номер
1605 16 00 _____ Centra ZR, DR, DRU
1605 17 00 _____ Centra Kompakt DRK/ZRK
1605 19 00 _____ CTC, линейное движение
1605 13 00 _____ Sauter MH32...H42...
1605 25 00 _____ Siemens VBG31, VBI31, VBF21, VCI31
1605 14 00 _____ TA-VTR, TA-STM
1605 26 00 _____ TAC-TRV
1605 15 00 _____ Viessmann (все номинальные диаметры)
1605 18 00 _____ WITA
1605 20–24 00 Различные переходники для встроенных смесительных клапанов

ТЕХНИЧЕСКИЕ ХАРАКТЕРИСТИКИ

Температура окружающей среды: _____ макс. +55°C
_____ мин. -15°C
Потребление энергии: _____ 24 В перем.тока/пост.тока, 5 ВА
Степень защиты: _____ IP 54
Класс защиты: _____ II
Крутящий момент: _____ См. таблицу
Масса: _____ 0.8 кг

ПРИВОД СЕРИИ 90 ПРОПОРЦИОНАЛЬНЫЕ



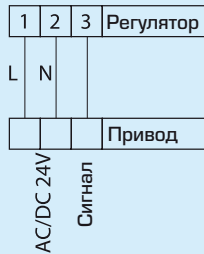
Установочные размеры для приводов серии 90 со смесительными клапанами ESBE серий MG, G, F, T/TM, H/HG и BIV

ПРИВОД СЕРИИ 90, ПРОПОРЦИОНАЛЬНЫЙ 24В ПЕРЕМЕННОГО/ПОСТОЯННОГО ТОКА

Арт. номер	Наименование	Напряжение	Время закрытия 90° [с]	Крутящий момент [Нм]	Управляющий сигнал*	Примечание
1255 03 00	91P	24 В перем. тока/24 В пост. тока	15/30	4	0..10 В, 2..10 В, 0..20 мА, 4..20 мА	Диапазон действия 90°
1255 01 00	92P	24 В перем. тока/24 В пост. тока	60/90/120	15	0..10 В, 2..10 В, 0..20 мА, 4..20 мА	Диапазон действия 90°
1255 02 00	92P2	24 В перем. тока/24 В пост. тока	120/180/240	15	0..10 В, 2..10 В, 0..20 мА, 4..20 мА	Диапазон действия 180°
1255 04 00	92P4	24 В перем. тока/24 В пост. тока	120	15	0..10 В, 2..10 В, 0..20 мА, 4..20 мА	Диапазон действия 355°

ЭЛЕКТРИЧЕСКОЕ ПОДКЛЮЧЕНИЕ

Электропривод должен подключаться через неподвижно смонтированный многополюсный разъем



Привод, Арт. номер
1255 01 00, 1255 02 00,
1255 03 00, 1255 04 00