



**ПЕРЕЖИМНОЙ  
ЭЛЕКТРОМАГНИТНЫЙ КЛАПАН  
2/2 ходовой нормально закрытый  
двунаправленный**

**21Z16M1S05  
÷  
21Z16M1S25**

Клапаны электромагнитные 2/2-ходовые нормально закрытые пережимные моделей **21Z16** применяются для автоматического перекрытия потоков агрессивных или высокочистых жидкостей, протекающих через мягкую силиконовую трубку. Жидкость может течь в любом направлении (двунаправленный), без возмущений потока и застойных зон. При этом жидкость не контактирует с деталями клапана.

Клапаны используются в медицинской, фармацевтической, пищевой промышленности, лабораторной и аналитической технике.

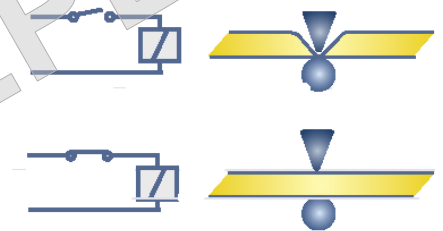


**Минимальное давление на входе:** 0 bar (0 кгс/см<sup>2</sup>)

**Напряжение питания:** -24 V

**Потребляемая мощность:** 7 W

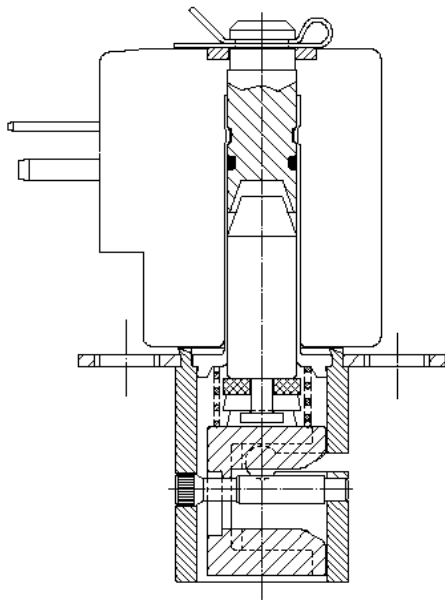
**Твёрдость трубки по Шору:** max. 55±3 ° Sh A



**Спецификация**

Трубка		Код	Пережимное усилие, гр	Мощность катушки, W	Вес, гр
Ø нар., мм	Ø вн., мм				
1,65	0,76	<b>21Z16M1S05</b>	160	4	50
3,18	1,57	<b>21Z16M1S20</b>	240		
3,18	1,98	<b>21Z16M1S25</b>	210		

## Применяемые материалы



Корпус  
Арматурная трубка

анодированный алюминий  
никелированная латунь UNI EN 12164  
CW614N

Плунжер  
Пружина  
Пережимной  
механизм

нержавеющая сталь AISI серии 400  
нержавеющая сталь AISI серии 400  
POM C (полиацеталь)

## Габаритные размеры

мм

