



КЛАПАН ЕЛЕКТРОМАГНІТНИЙ 2/2 ходовий нормально відкритий прямої дії

**21A3ZR15D
÷
21A2ZR30D**

Клапани електромагнітні 2/2 ходові нормально відкриті прямої дії моделей **21A3ZR...21A2ZR...** застосовуються для автоматичного перекриття потоків води, повітря, пари, продуктів переробки нафти та інших рідких та газоподібних середовищ (див. нижче таблицю застосування).

Максимально допустимий тиск на вході:
G 1/8" – G 1/4"

40 bar (40 кгс/см²)

Мінімальний тиск на вході:

0 bar (0 кгс/см²)

Максимальна в'язкість:

53 сСт

Напруга живлення, V:

~12, 24, 110, 220, 380 (50Hz)

(інший вольтаж за запитом)

-12, 24, 110

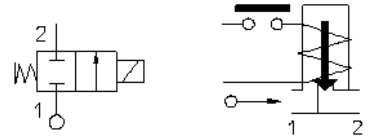
Клас нагрівостійкості ізоляції:

електромагніт класу F

+155 °C

електромагніт класу H

+180 °C



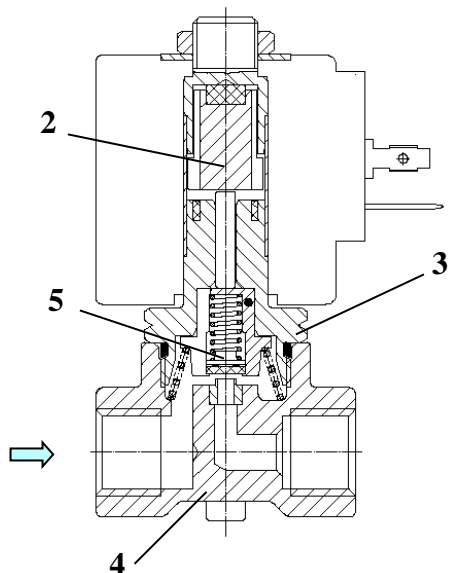
Таблиця застосування

Матеріал мембрани	Температура	Середовище
R=RUBY (синтетичний рубін)	- 40 + 180 °C	Вода, повітря, пара, масла (до 12 Сст), бензин, пічне паливо (до 53 Сст)

Специфікація

Приєднання, дюйм	Код	Діаметр отвору, мм	Кv, l/min	Споживана потужність, Вт	Робочий тиск, bar			
					ΔPmin	ΔPmax = Pвх – Pвих		
						Змінний струм	Постійний струм	
G 1/8"	21A3ZR15D	1,5	1,4	8	0	35	35	
	21A3ZR20D	2	2			30	30	
	21A3ZR25D	2,5	3,2			12	16	16
	21A3ZR25G						17	17
	21A3ZR30D	3	4			12	10	10
	21A3ZR30G						15	15
G 1/4"	21A2ZR15D	1,5	1,4	8		35	35	
	21A2ZR20D	2	2			30	30	
	21A2ZR25D	2,5	3,2			12	16	16
	21A2ZR25G						17	17
	21A2ZR30D	3	4			12	10	10
	21A2ZR30G						15	15

Матеріали комплектуючих

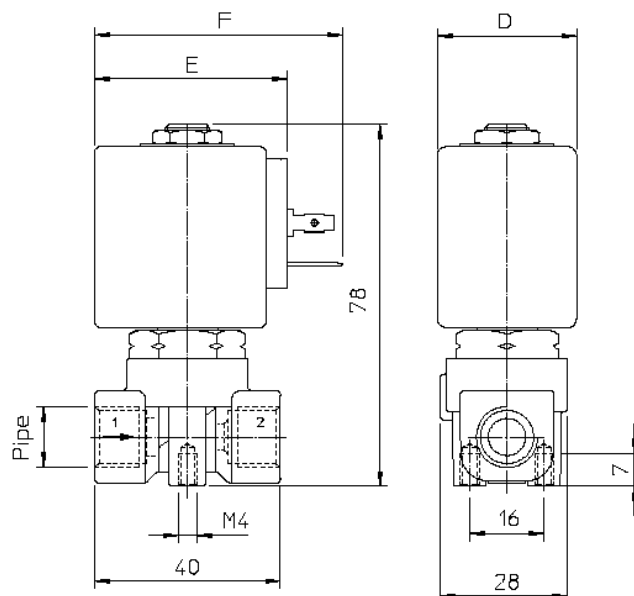


Корпус (4)
Арматурна трубка (3)
Плунжер (2)
Пружина
Мембрана (5)

латунь UNI EN 12165 CW617
нержавіюча сталь AISI серії 300
нержавіюча сталь AISI серії 400
нержавіюча сталь AISI серії 300
RUBY

Габаритні розміри

ММ



Споживана потужність			Тип котушки	D	E	F
W ≡	Утримання ~VA	Пуск ~VA				
8 W	14,5	25	B	30	42	54
12 W	23	35	U	36	48	60

З повним асортиментом продукції компанії ODE S.r.l. можна ознайомитися на сайті www.ode.it



www.armakip.com.ua E-mail: sales@armakip.com.ua

Ексклюзивний дистриб'ютор в Україні
ТОВ «Армакіпсервіс»

(044) 277-31-30, (050) 252-30-30