

LBA05024AS÷
LBV08024HU**Електромагнітна котушка****Електричне приєднання:**

Конектор: розділ “Додаткове обладнання”

Ступінь захисту: IP65

Допустимі відхилення напруги живлення:

Постійний: -5% ... +10%

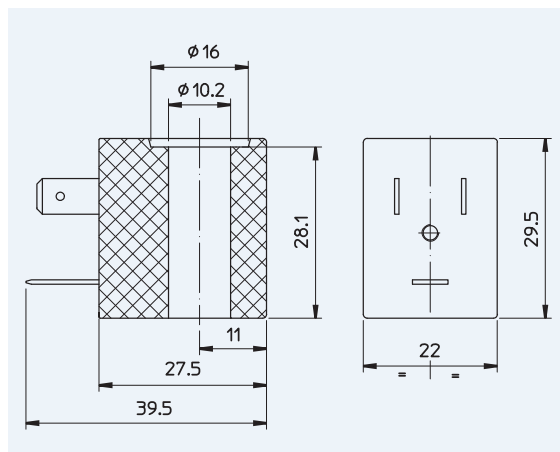
Змінний: -15% ... +10%

**Застосовувані матеріали**

Тип котушки	Матеріал корпусу	Клас ізоляції
LBA	PA (чорний поліамід)	F (155°C)
LBF	PPS (чорний поліфеніленсульфід)	H (180°C)
LBV	PET (чорний поліетилен)	H (180°C)

Технічні характеристики

Код котушки	Потужність котушки, Вт (ВА)	Напруга живлення, В	Частота, Гц
LBA05024AS	10 ВА	24 ~	50
LBA05024CS	5 Вт	24 –	
LBA05230AS	10 ВА	230 ~	50
LBF05024BU	10 ВА	24 ~	60
LBV05024CU	7 Вт	24 –	
LBV05110BU	13,5 ВА	110 ~	60
LBV05220BU	13,5 ВА	220 ~	60
LBV08024HU*	10 Вт	24 –	

Габаритні розміри (мм)

* - стандартна періодичність роботи “під напругою/без напруги” - 1 хвилина.