



КЛАПАН ЕЛЕКТРОМАГНІТНИЙ 2/2 ходовий нормально відкритий поршневий непрямої дії

4966Z0Q120D

Клапани електромагнітні 2/2 ходові нормально відкриті поршневі непрямої дії моделі **4966Z0Q120D** застосовуються для автоматичного перекриття потоків води та повітря.

Максимально допустимий тиск на вході:

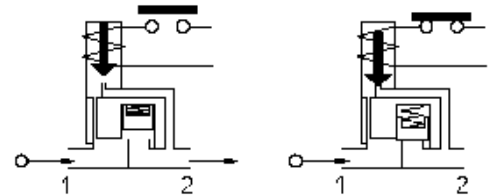
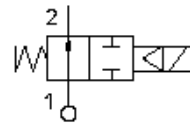
G 1/2 80 bar (80 кгс/см²)

Мінімальний тиск на вході: 3 bar (3 кгс/см²)

Максимальна в'язкість: 12 сСт

Напруга живлення, V: ~12, 24, 110, 220, 380 (50Hz)
(інший вольтаж за запитом) -12, 24, 110

Клас нагрівостійкості ізоляції:
електромагніт класу F + 155 °C
електромагніт класу H +180 °C



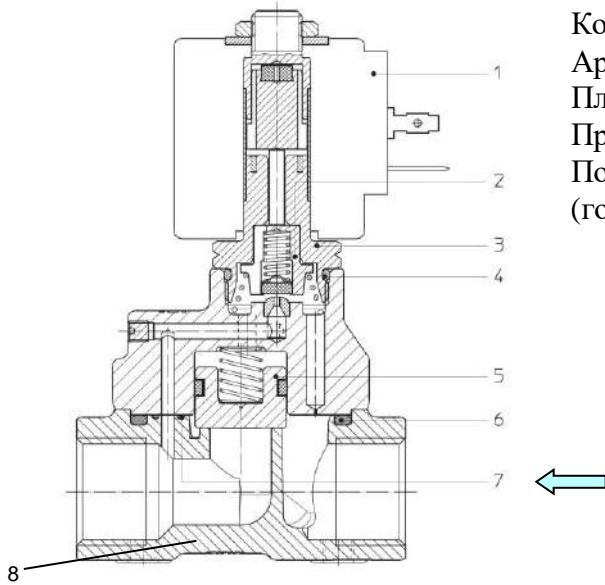
Таблиця застосування

| Матеріал мембрани | Температура | Середовище |
|---|--------------|---------------|
| Q=PBT (полібутилентерефталат посилений скловолокном) | - 20 + 95 °C | Вода, повітря |

Специфікація

| Приєднання, дюйм | Код | Діаметр отвору, мм | Kv, l/min | Споживана потужність, Вт | Робочий тиск, bar | | |
|---------------------|-------------|-----------------------|--------------|-----------------------------|----------------------|--------------------|--------------------|
| | | | | | ΔPmin | ΔPmax = Pвх - Pвих | |
| | | | | | | Змінний струм | Постійний струм |
| G 1/2 | 4966Z0Q120D | 12 | 60 | 8 | 3 | 50 | 50 |

Матеріали комплектуючих

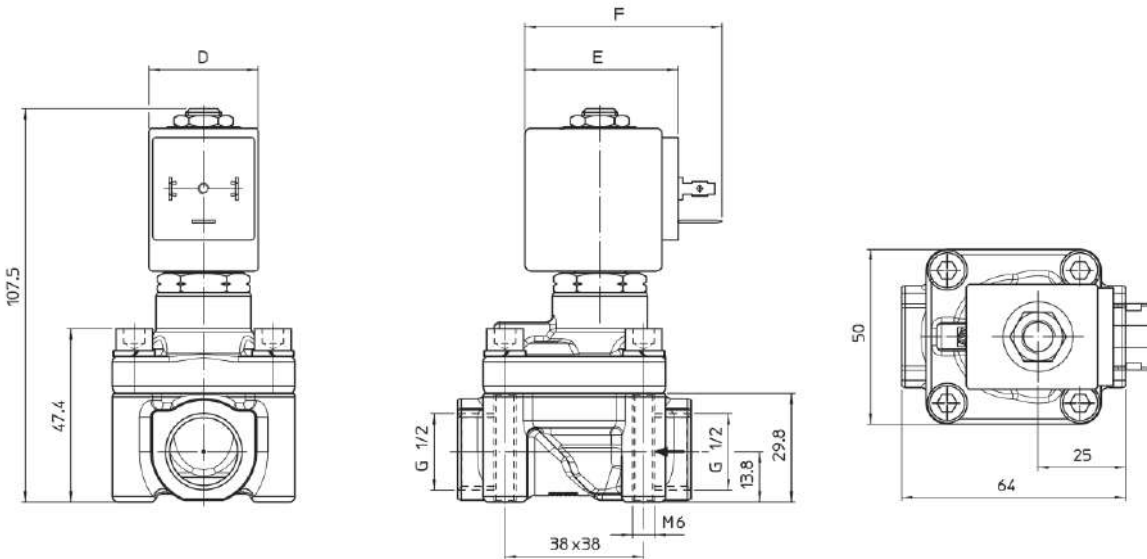


Корпус (8)
 Арматурна трубка (3)
 Плунжер (2)
 Пружина
 Поршень (5)
 (головне ущільнення)

латунь UNI EN 12165 CW617N
 нержавіюча сталь AISI серії 300
 нержавіюча сталь AISI серії 400
 нержавіюча сталь AISI серії 300
 PBT

Габаритні розміри

ММ



| Споживана потужність | | | Тип котушки | D | E | F |
|----------------------|------------------|-------------|-------------|----|----|----|
| W ≡ | Утримання ~VA | Пуск ~VA | | | | |
| 8 W | 14,5 | 25 | B | 30 | 42 | 54 |
| 12 W | 23 | 35 | U | 36 | 48 | 60 |



www.armakip.com.ua E-mail: sales@armakip.com.ua

Ексклюзивний дистриб'ютор в Україні
 ТОВ «Армакіпсервіс»
 (044) 277-31-30, (050) 252-30-30