



## КЛАПАН ЕЛЕКТРОМАГНІТНИЙ 2/2 ходовий нормально закритий поршневий непрямої дії

**4966K0Q120**

Клапани електромагнітні 2/2 ходові нормально закриті поршневі непрямої дії моделі **4966K0Q120** застосовуються для автоматичного перекриття потоків води та повітря.

### Максимально допустимий тиск на вході:

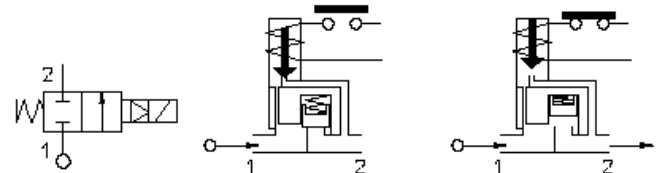
G 1/2 150 bar (150 кгс/см<sup>2</sup>)

Мінімальний тиск на вході: 3 bar (3 кгс/см<sup>2</sup>)

Максимальна в'язкість: 12 сСт

Напруга живлення, V: ~12, 24, 110, 220, 380 (50Hz)  
(інший вольтаж за запитом) -12, 24, 110

Клас нагрівостійкості ізоляції:  
електромагніт класу F +155°C  
електромагніт класу H +180 °C



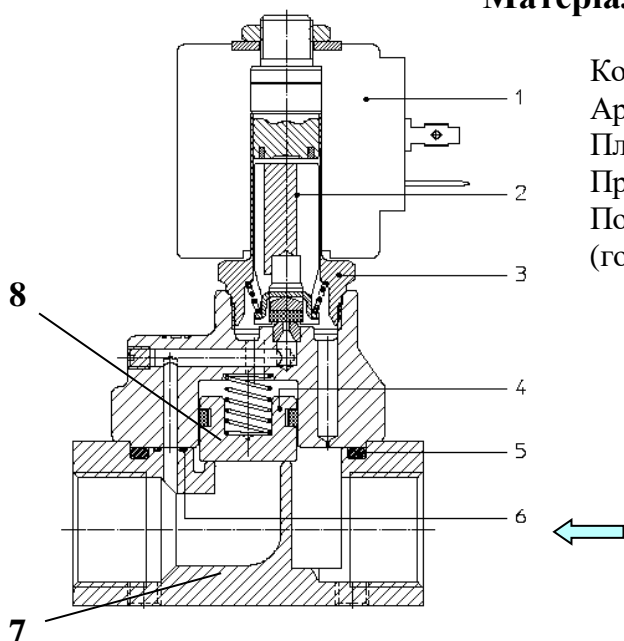
### Таблиця застосування

Матеріал мембрани	Температура	Середовище
Q=PBТ (полібутилентерефталат посилений скловолокном)	- 20 + 95 °C	Вода, повітря

### Специфікація

Приєднання, дюйм	Код	Діаметр отвору, мм	Kv, l/min	Споживана потужність, Вт	Робочий тиск, bar		
					ΔPmin	ΔPmax = Pвх - Pвих	
						Змінний струм	Постійний струм
G 1/2	4966K0Q120	12	60	8	3	100	90
				12		100	100

## Матеріали комплектуючих

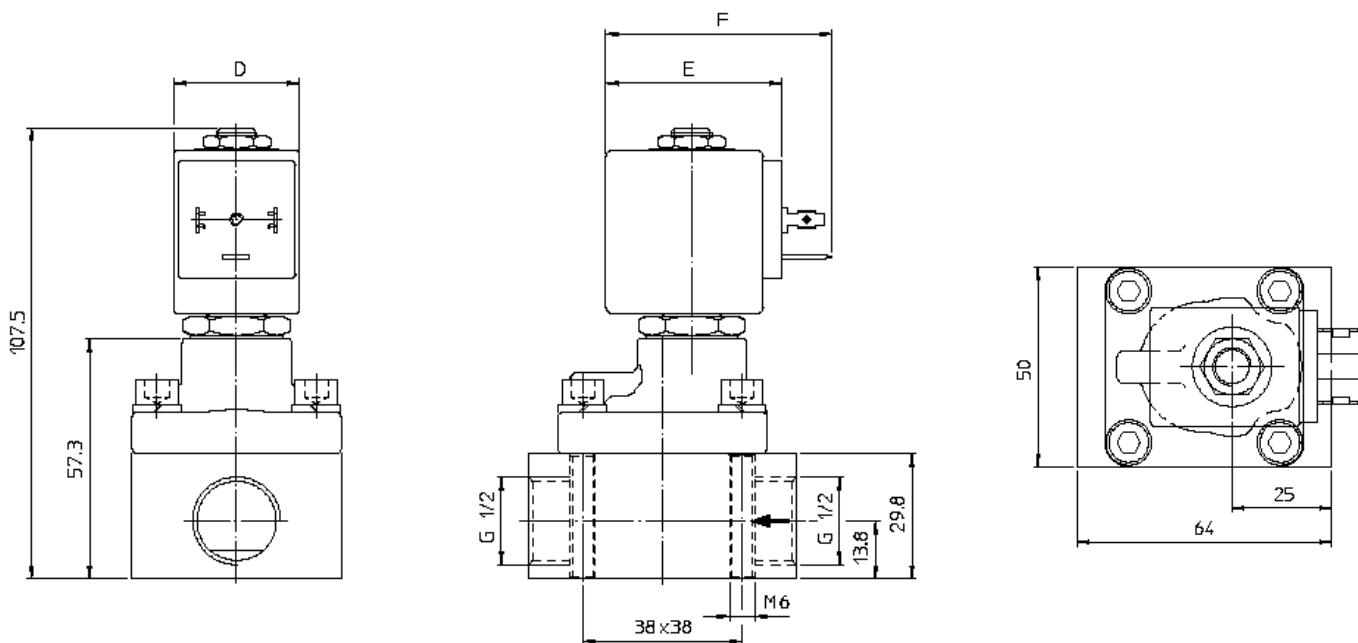


Корпус (7)  
 Арматурна трубка (3)  
 Плунжер (2)  
 Пружина  
 Поршень (8)  
 (головне ущільнення)

латунь UNI EN 12165 CW617N  
 нержавіюча сталь AISI серії 300  
 нержавіюча сталь AISI серії 400  
 нержавіюча сталь AISI серії 300  
 PBT

## Габаритні розміри

ММ



Споживана потужність			Тип котушки	D	E	F
W ≡	Утримання ~VA	Пуск ~VA				
8 W	14,5	25	B	30	42	54
12 W	23	35	U	36	48	60