



КЛАПАН ЕЛЕКТРОМАГНІТНИЙ 2/2 ходовий нормально закритий поршневий непрямої дії

4739MZU190

Клапани електромагнітні 2/2 ходові нормально закриті поршневий непрямої дії моделі **4739MZU190** застосовуються для автоматичного перекриття потоків повітря та інших інертних газів.

Максимально допустимий тиск на вході:

50 bar (50 кгс/см²)

Мінімальний тиск на вході:

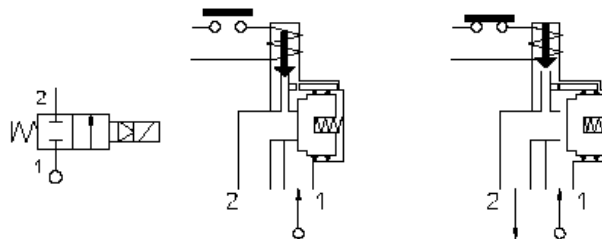
1 bar (1 кгс/см²)

Напруга живлення, V:

– 12, 24, 110, 220

Клас нагрівостійкості ізоляції:
електромагніт класу H

+180 °C



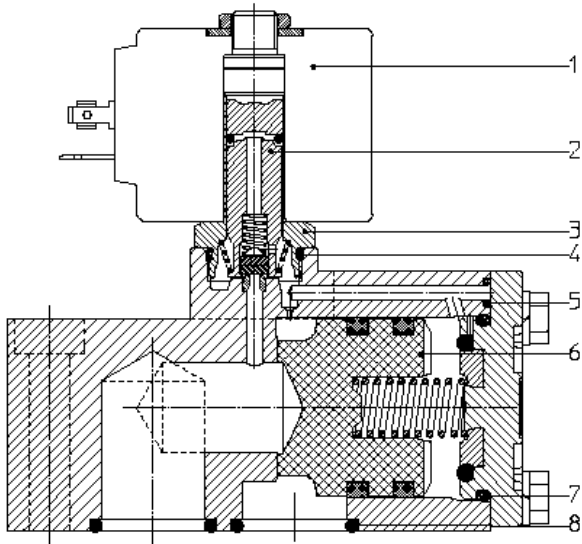
Таблиця застосування

Матеріал мембрани	Температура	Середовище
C=POM (поліоксиметилен або поліацетал)	– 10 + 100 °C	Повітря, інертні гази

Специфікація

Приєднання, дюйм	Код	Діаметр отвору, мм	Kv, l/min	Споживана потужність, Вт	Робочий тиск, bar		
					ΔPmin	ΔPmax = Pвх – Pвих	
						Змінний струм	Постійний струм
G 3/4	4739MZU190	19	90	14	1	–	50

Матеріали комплектуючих

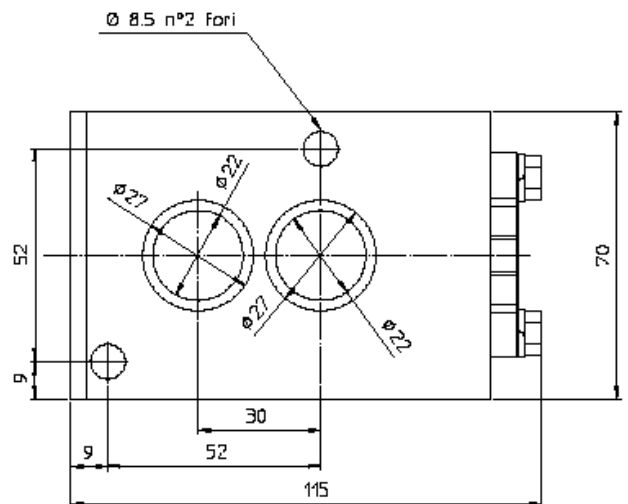
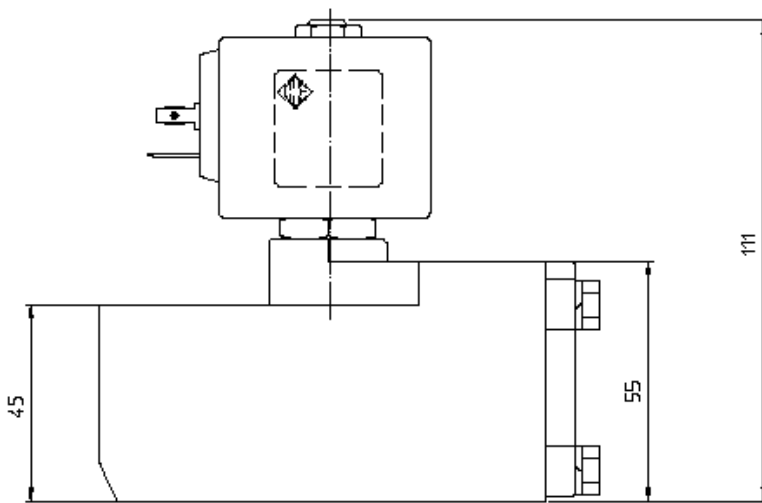


1 Корпус
 Арматурна трубка
 2 Плунжер
 Пружина
 3 Плунжер
 4
 5
 6
 7
 8

латунь UNI EN 12164 CW614N
 нержавіюча сталь AISI серії 300
 нержавіюча сталь AISI серії 400
 нержавіюча сталь AISI серії 300
 POM (головне ущільнення)

Габаритні розміри

ММ



www.armakip.com.ua E-mail: sales@armakip.com.ua

Ексклюзивний дистриб'ютор в Україні
 ТОВ «Армакіпсервіс»
 (044) 277-31-30, (050) 252-30-30