



КЛАПАН ЭЛЕКТРОМАГНИТНЫЙ 3/2 ходовой нормально открытый прямого действия для поверхностного монтажа (на плиту)

4628YU0V12

Клапаны электромагнитные 3/2-ходовые нормально открытые прямого действия модели 4628YU0V12 применяются для автоматического перекрытия потоков воды, воздуха и других жидких и газообразных сред (см. ниже таблицу применяемости).

Максимально допустимое давление на входе:

40 bar (40 кгс/см²)

Минимальное давление на входе:

0 bar (0 кгс/см²)

Максимальная вязкость:

12 сСт

Напряжение питания, V:

~12, 24, 110, 220, 380 (50Hz)

(другой вольтаж по запросу)

-12, 24, 110

Температура окружающей среды:

электромагнит класса F

- 10 + 60 °C

электромагнит класса H

- 10 + 80 °C

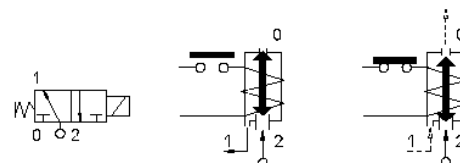


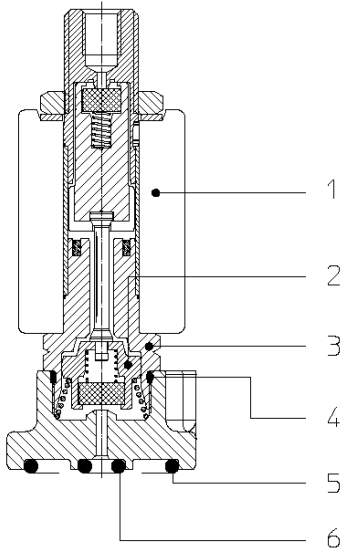
Таблица применяемости

Материал мембраны	Температура	Среда
V=FKM (фторэластомер, витон)	- 10 + 140 °C	Воздух с маслами, бензин, дизтопливо, масла, нефтепродукты, вода до 70 °C и др.

Спецификация

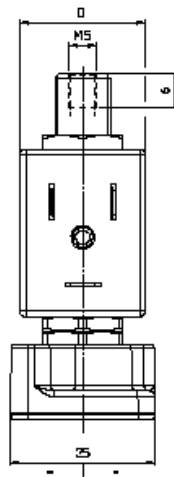
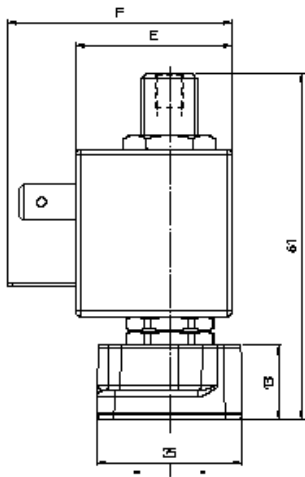
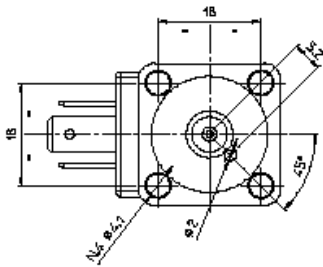
Присоединение	Код	Диаметр отверстия, мм	Кv, l/min	Потребляемая мощность, Вт	Рабочее давление, bar		
					ΔPmin	ΔPmax = Pвх - Pвых	
						Переменный ток	Постоянный ток
Монтаж на плиту	4628YU0V12	1,2	1	5	0	16	16
	4628YU0V15	1,5	1,1			10	10

Применяемые материалы



Корпус	латунь UNI EN 12165 CW617N
Арматурная трубка (3)	нержавеющая сталь AISI серии 300
Плунжер (2)	нержавеющая сталь AISI серии 400
Пружина	нержавеющая сталь AISI серии 300
Уплотнение	FKM

Габаритные размеры, мм



Потребляемая мощность			Тип катушки	D	E	F
$\frac{W}{\text{---}}$	Удержание ~VA	Пуск ~VA				
5 W	10	15	L	22	27,5	39,5