



# КЛАПАН ЭЛЕКТРОМАГНИТНЫЙ 3/2 ходовой нормально закрытый прямого действия для поверхностного монтажа (на плиту)

**4628YQ0V12**

Клапаны электромагнитные 3/2-ходовые нормально закрытые прямого действия модели 4628YQ0V12 применяются для автоматического перекрытия потоков воды, воздуха и других жидких и газообразных сред (см. ниже таблицу применяемости).

**Максимально допустимое давление на входе:**

40 bar (40 кгс/см<sup>2</sup>)

**Минимальное давление на входе:**

0 bar (0 кгс/см<sup>2</sup>)

**Максимальная вязкость:**

12 сСт

**Напряжение питания, V:**

~12, 24, 110, 220, 380 (50Hz)

(другой вольтаж по запросу)

-12, 24, 110

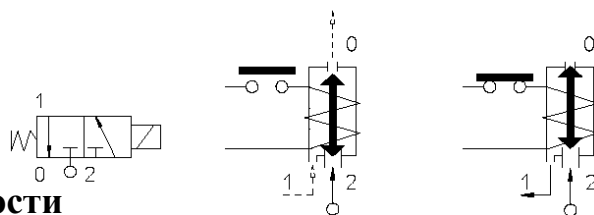
**Температура окружающей среды:**

электромагнит класса F

- 10 + 60 °C

электромагнит класса H

- 10 + 80 °C



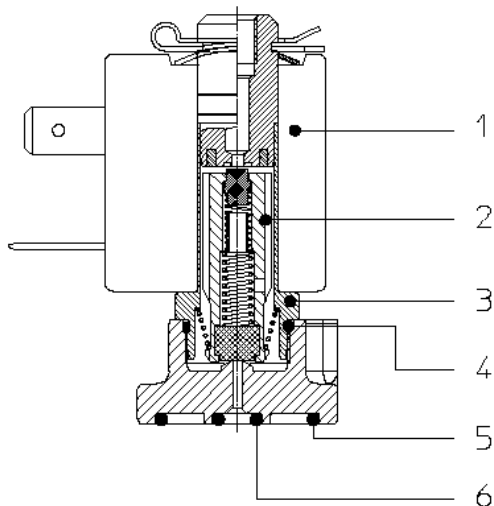
**Таблица применяемости**

| Материал мембраны             | Температура   | Среда   |
|-------------------------------|---------------|---|
| V=FKM ( фторэластомер, витон) | - 10 + 140 °C | Воздух с маслами, бензин, дизтопливо, масла, нефтепродукты, вода до 70 °C и др. |

## Спецификация

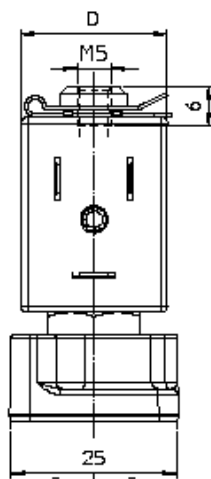
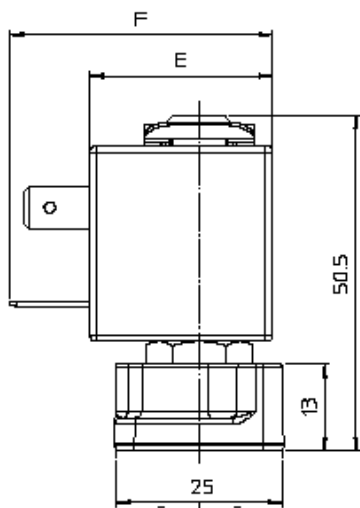
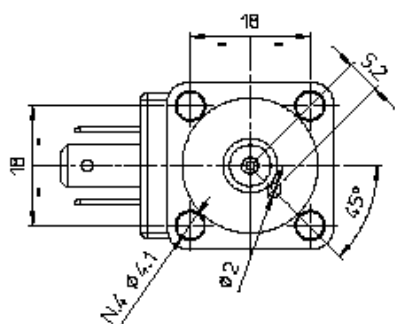
| Присоединение   | Код        | Диаметр отверстия, мм | Кv, l/min | Потребляемая мощность, Вт | Рабочее давление, bar |                    |                |
|-----------------|------------|-----------------------|-----------|---------------------------|-----------------------|--------------------|----------------|
|                 |            |                       |           |                           | ΔPmin                 | ΔPmax = Pвх - Pвых |                |
|                 |            |                       |           |                           |                       | Переменный ток     | Постоянный ток |
| Монтаж на плиту | 4628YQ0V12 | 1,2                   | 1         | 5                         | 0                     | 15                 | 15             |

## Применяемые материалы



Корпус латунь UNI EN 12165 CW617N  
 Арматурная трубка (3) нержавеющая сталь AISI серии 300  
 Плунжер (2) нержавеющая сталь AISI серии 400  
 Пружина нержавеющая сталь AISI серии 300  
 Уплотнение FKM

## Габаритные размеры, мм



| Потребляемая мощность |                  |             | Тип катушки | D  | E    | F    |
|-----------------------|------------------|-------------|-------------|----|------|------|
| $\frac{W}{\sim}$      | Удержание<br>~VA | Пуск<br>~VA |             |    |      |      |
| 5 W                   | 10               | 15          | L           | 22 | 27,5 | 39,5 |