



КЛАПАН ЕЛЕКТРОМАГНІТНИЙ 3/2 ходовий нормально закритий прямої дії для поверхневого монтажу (на плиту)

4628Y0V12

Клапани електромагнітні 3/2 ходові нормально закриті прямої дії моделі 4628Y0V12 застосовуються для автоматичного перекриття потоків води, повітря та інших рідких та газоподібних середовищ (див. нижче таблицю застосування).

Максимально допустимий тиск на вході:

40 bar (40 кгс/см²)

Мінімальний тиск на вході:

0 bar (0 кгс/см²)

Максимальна в'язкість:

12 сСт

Напруга живлення, V:

~12, 24, 110, 220, 380 (50Hz)

(інший вольтаж за запитом)

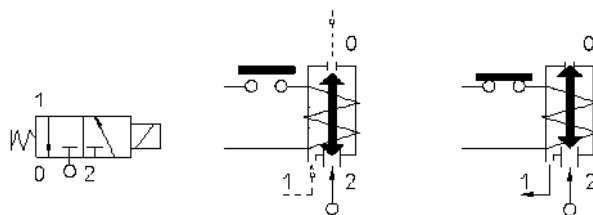
Клас нагрівостійкості ізоляції:

електромагніт класу F

+155°C

електромагніт класу H

+180 °C



Таблиця застосування

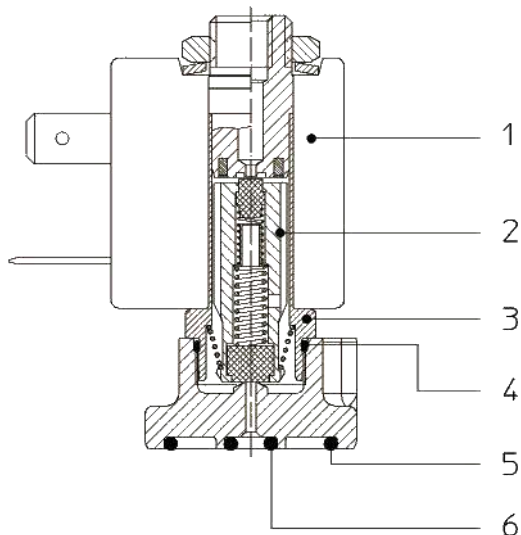
Матеріал мембрани	Температура	Середовище
V=FKM (фтореластомір, вітон)	- 10 + 140 °C	Повітря з маслами, бензин, дизпаливо, олії, нафтопродукти, вода до 70 °C та інші

Специфікація

Приєднання	Код	Діаметр отвору, мм	Kv, l/min	Споживана потужність, Вт	Робочий тиск, bar		
					ΔPmin	ΔPmax = Pвх - Pвих	
						Змінний струм	Постійний струм
Монтаж на плиту	4628Y0V12	1,2	1	5	0	15	-

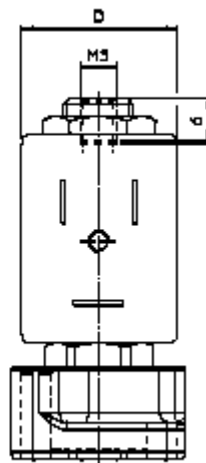
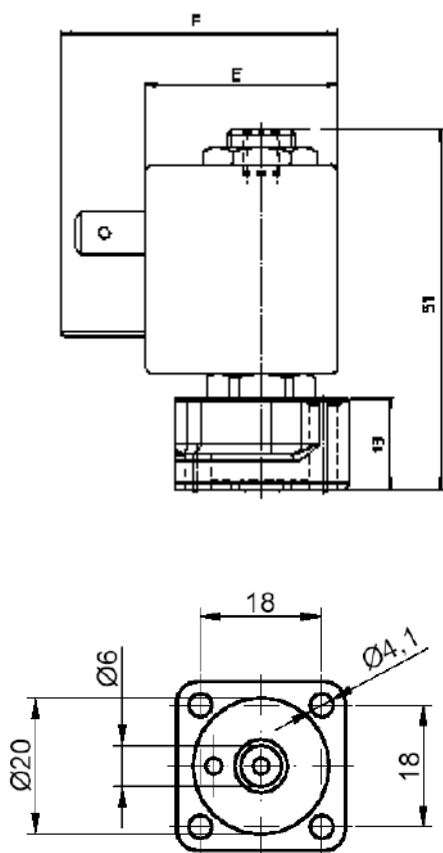
При використанні різних матеріалів мембрани, літера в коді виділена жирним шрифтом, змінюється згідно з таблицею застосування.

Матеріали комплектуючих



Корпус	латунь UNI EN 12165 CW617N
Арматурна трубка (3)	нержавіюча сталь AISI серії 300
Плунжер (2)	нержавіюча сталь AISI серії 400
Пружина	нержавіюча сталь AISI серії 300
Мембрана	FKM

Габаритні розміри, мм



Споживана потужність			Тип котушки	D	E	F
W ==	Утримання ~VA	Пуск ~VA				
5 W	10	15	L	22	27,5	39,5



www.armakip.com.ua E-mail: sales@armakip.com.ua

Ексклюзивний дистриб'ютор в Україні
ТОВ «Армакіпсервіс»
(044) 277-31-30, (050) 252-30-30