



КЛАПАН ЭЛЕКТРОМАГНИТНЫЙ 2/2 ходовой нормально открытый прямого действия

4144W0V15

Клапаны электромагнитные 2/2-ходовые нормально открытые прямого действия модели 4144W0V15 применяются для автоматического перекрытия потоков воды, воздуха, пара и других жидких и газообразных сред (см. ниже таблицу применяемости).

Максимально допустимое давление на входе:

40 bar (40 кгс/см²)

Минимальное давление на входе:

0 bar (0 кгс/см²)

Максимальная вязкость:

12 сСт

Напряжение питания, V:

~12, 24, 110, 220, 380 (50Hz)

(другой вольтаж по запросу)

-12, 24, 110

Температура окружающей среды:

электромагнит класса F

- 10 + 60 °C

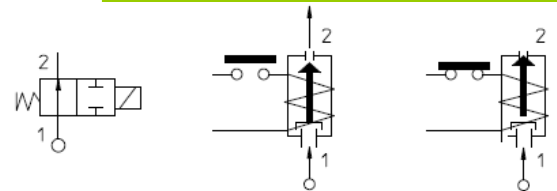


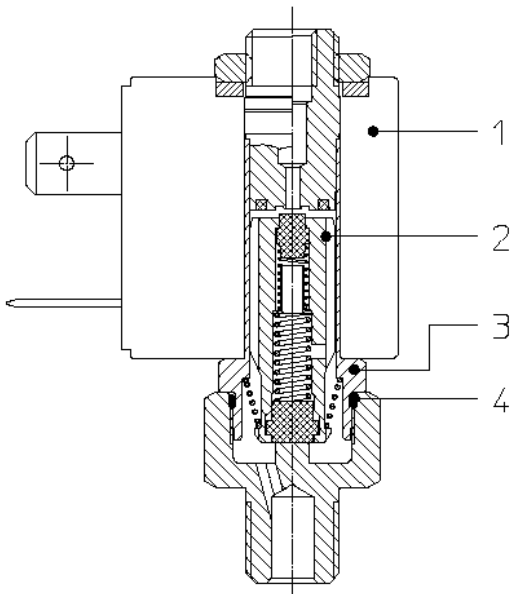
Таблица применяемости

Материал мембраны	Температура	Среда
V=FKM (фторэластомер, витон)	- 10 + 140 °C	Воздух с маслами, бензин, дизтопливо, масла, нефтепродукты, вода до 70 °C и др..

Спецификация

Присоединение	Код	Диаметр отверстия, мм	Kv, l/min	Потребляемая мощность, Вт	Рабочее давление, bar		
					ΔPmin	ΔPmax = Pвх - Pвых	
						Переменный ток	Постоянный ток
G 1/8	4144W0V15	1,5	0,8	5	0	12	12

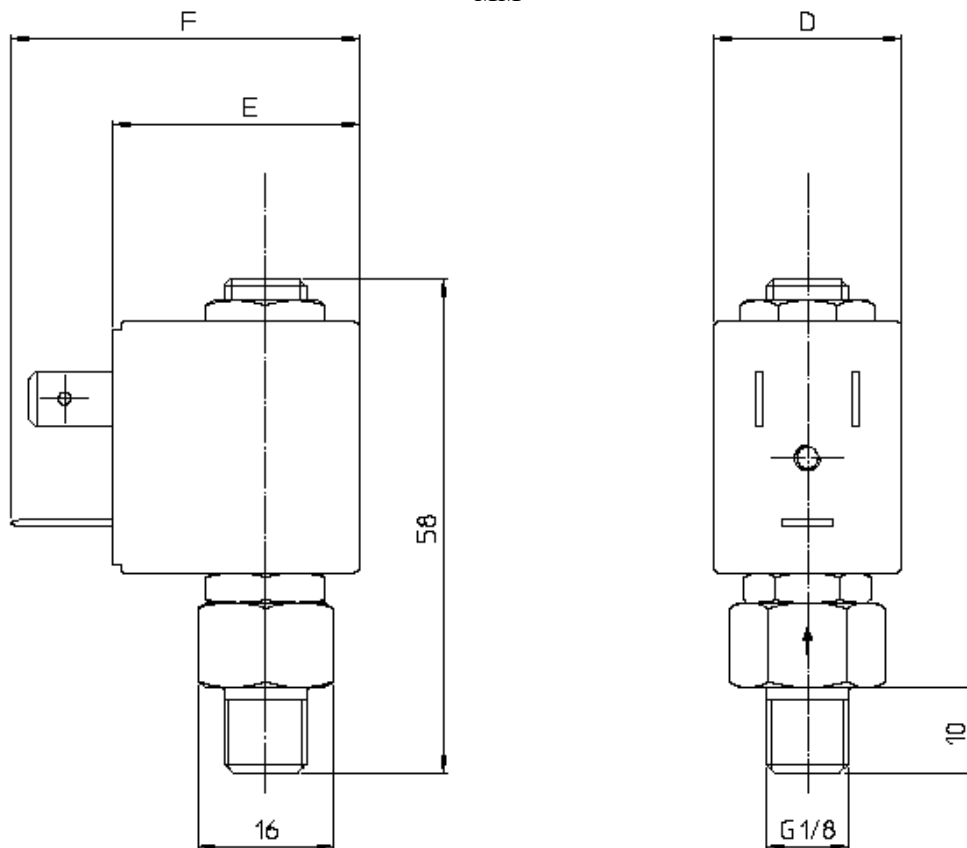
Применяемые материалы



Корпус	латунь UNI EN 12165 CW617N
Арматурная трубка (3)	нержавеющая сталь AISI серии 300
Плунжер (2)	нержавеющая сталь AISI серии 400
Пружина	нержавеющая сталь AISI серии 300
Уплотнение	FKM, NBR

Габаритные размеры

ММ



Потребляемая мощность			Тип катушки	D	E	F
W ---	Удержание ~VA	Пуск ~VA				
5 W	11	15	L	22	27,5	39,5