



КЛАПАН ЕЛЕКТРОМАГНІТНИЙ 3/2 ходовий нормально відкритий прямої дії для поверхневого монтажу (на плиту)

31A1FV15-Z

Клапани електромагнітні 3/2 ходові нормально закриті прямої дії моделі 21A1FV15-Z застосовуються для автоматичного перекриття потоків води, повітря, пари, продуктів переробки нафти та ін. рідких і газоподібних середовищ (див. нижче таблицю застосування).

Максимально допустимий тиск на вході:

40 bar (40 кгс/см²)

Мінімальний тиск на вході:

0 bar (0 кгс/см²)

Максимальна в'язкість:

53 сСт

Напруга живлення, V:

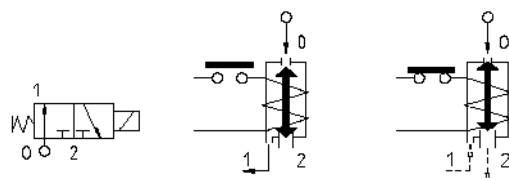
~12, 24, 110, 220, 380 (50Hz)

(інший вольтаж за запитом)

Клас нагрівостійкості ізоляції:

електромагніт класу H
електромагніт класу F

+ 155 °C
+ 180 °C



Таблиця застосування

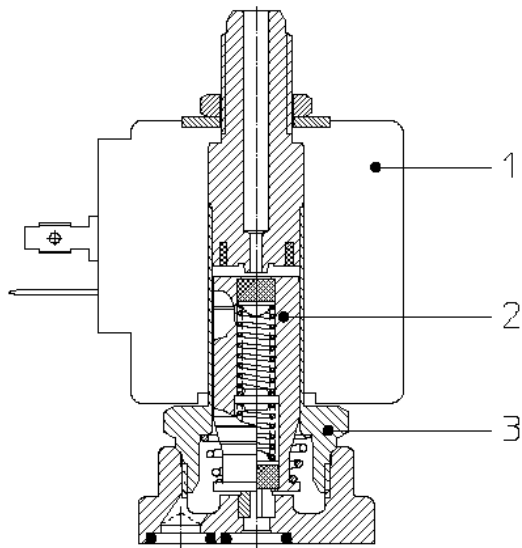
Матеріал мембрани	Температура	Середовище
V=FKM (фтореластомір, вітон)	- 10 + 140 °C	Гаряча вода, повітря з маслами, бензин, дизпаливо, нафтопродукти та ін. Не підходить для пари.
V=NBR (нітрил-бутадієновий каучук)	- 10 + 90 °C	Вода, повітря, мінеральні масла, нафтопродукти та ін.

Специфікація

Приєднання, дюйм	Код	Діаметр отвору, мм	Kv, l/min	Споживана потужність, Вт	Робочий тиск, bar		
					ΔPmin	ΔPmax = Pвх - Pвих	
						Змінний струм	Постійний струм
Монтаж на плиті	31A1FV15-Z	1,5	1,4	8	0	15	-
	31A1FV20-Z						

При використанні різних матеріалів мембрани, літера в коді виділена жирним шрифтом, змінюється згідно з таблицею застосування

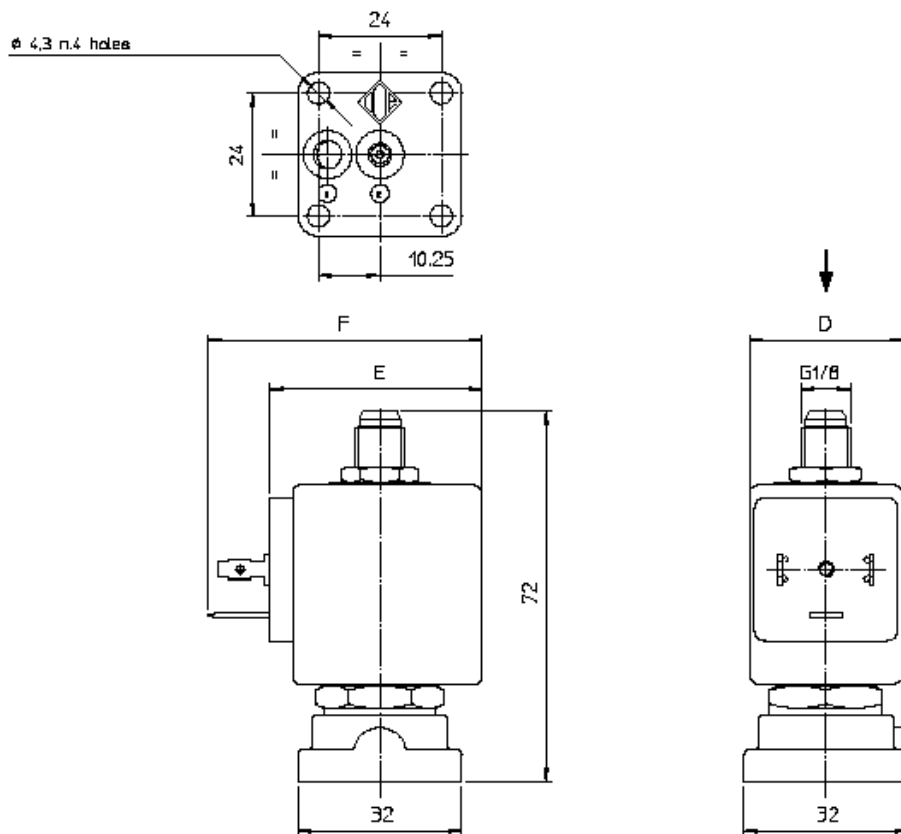
Матеріали комплектуючих



Корпус
Арматурна трубка (3)
Плунжер (2)
Пружина
Мембрана

латунь UNI EN 12165 CW617N
нержавіюча сталь AISI серії 300
нержавіюча сталь AISI серії 400
нержавіюча сталь AISI серії 300
FKM, NBR

Габаритні розміри, мм



Споживана потужність			Тип котушки	D	E	F
W ===	Утримання ~VA	Пуск ~VA				
8 W	14,5	25	B	30	42	54

З повним асортиментом продукції компанії ODE S.r.l. можна ознайомитися на сайті www.ode.it



www.armakip.com.ua E-mail: sales@armakip.com.ua

Ексклюзивний дистриб'ютор в Україні
ТОВ «Армакіпсервіс»
(044) 277-31-30, (050) 252-30-30