



**КЛАПАН ЕЛЕКТРОМАГНІТНИЙ  
3/2 ходовий нормально закритий  
прямої дії  
для поверхневого монтажу (на плиту)**

**31A1AV10  
÷  
31A1AV25**

Клапани електромагнітні 3/2- ходові нормально закриті прямої дії моделей 31A1AV10÷31A1AV25 застосовуються для автоматичного перекриття потоків води, повітря, пари, продуктів переробки нафти та ін. рідких і газоподібних середовищ (див. нижче таблицю застосування).

**Максимально допустимий тиск на вході:**

40 bar (40 кгс/см<sup>2</sup>)

**Мінімальний тиск на вході:**

0 bar (0 кгс/см<sup>2</sup>)

**Максимальна в'язкість:**

53 сСт

**Напруга живлення, V:**

~12, 24, 110, 220, 380 (50Hz)

(інший вольтаж за запитом)

-12, 24, 110

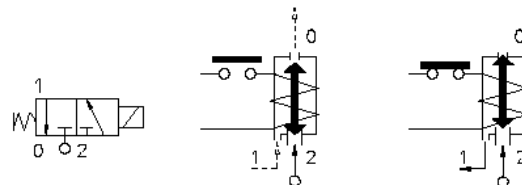
**Температура навколишнього середовища:**

електромагніт класу F

- 10 + 40 °C

електромагніт класу H

- 10 + 60 °C



**Таблиця застосування**

Матеріал мембрани	Температура	Середа
<b>V=NBR</b> (нітрил-бутадієновий каучук)	- 10 + 90 °C	Вода, повітря, мінеральні масла, нафтопродукти та ін.
<b>V=FKM</b> (фтореластомір, вітон)	- 10 + 140 °C	Повітря з маслами, бензин, дизпаливо, олії, нафтопродукти, вода до 70 °C та ін.

**Специфікація**

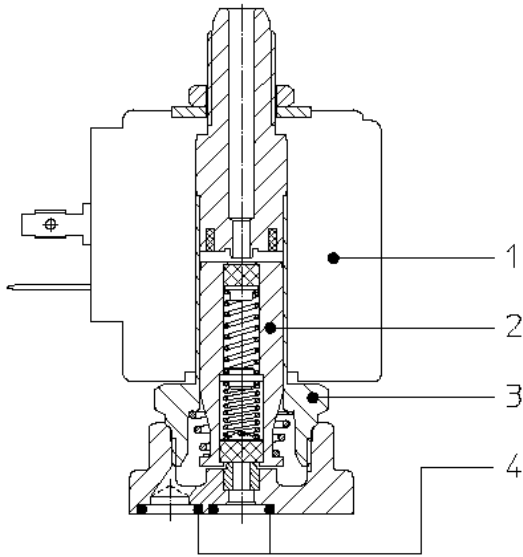
Приєднання	Код	Діаметр отвору, мм	Kv, l/min	Споживана потужність, Вт	Робочий тиск, bar		
					ΔPmin	ΔPmax = Pвх - Pвих	
						Змінний струм	Постійний струм
Монтаж на плиту	31A1AV10	1	0,45	8	0	20	20
	31A1AV15	1,5	1,4			15	15
	31A1AV20	2	2			10	10
	31A1AV25	2,5	3,2			6	6

**При використанні різних матеріалів мембрани, літера в коді виділена жирним шрифтом, змінюється згідно з таблицею застосування**

\* При виконанні клапана для кисню у назві коду додається ...-OX.

Наприклад: 31A1V15-OX

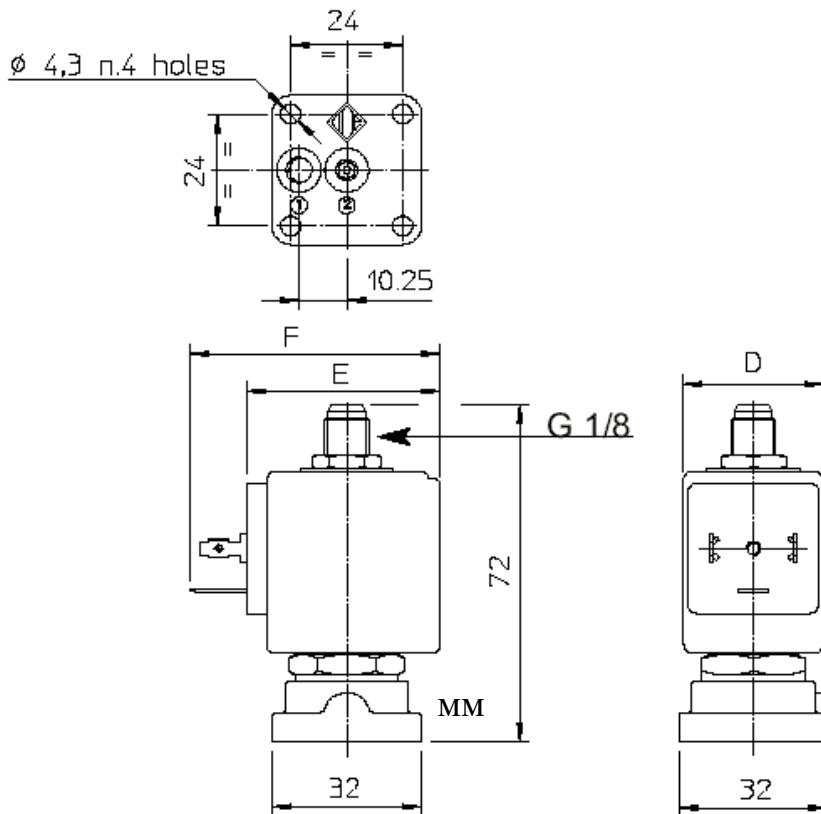
## Матеріали комплектуючих



Корпус  
Арматурна трубка (3)  
Плунжер (2)  
Пружина  
Мембрана (4)

латунь UNI EN 12165 CW617N  
нержавіюча сталь AISI серії 300  
нержавіюча сталь AISI серії 400  
нержавіюча сталь AISI серії 300  
NBR, FKM

## Габаритні розміри, мм



Споживана потужність			Тип котушки	D	E	F
$\underline{\underline{W}}$	Утримання ~VA	Пуск ~VA				
8 W	14,5	25	B	30	42	54



www.armakip.com.ua E-mail: sales@armakip.com.ua

Ексклюзивний дистриб'ютор в Україні  
ТОВ «Армакіпсервіс»  
(044) 277-31-30, (096) 252-30-30