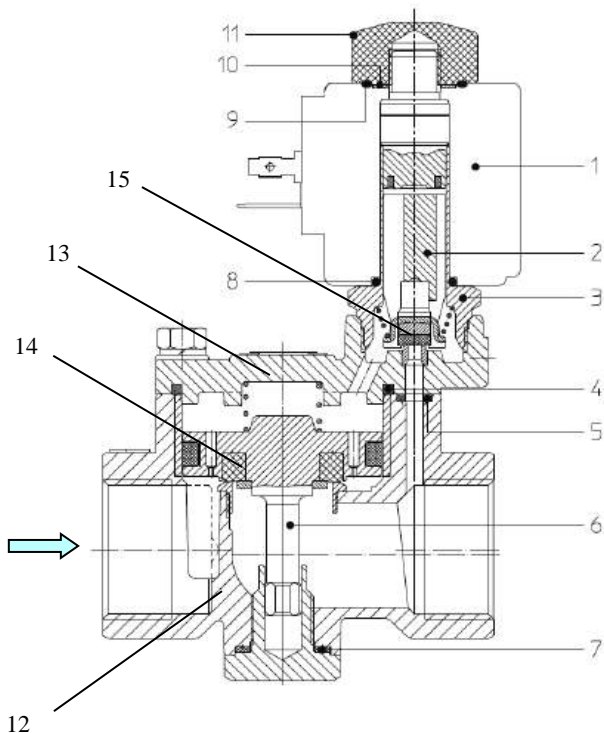


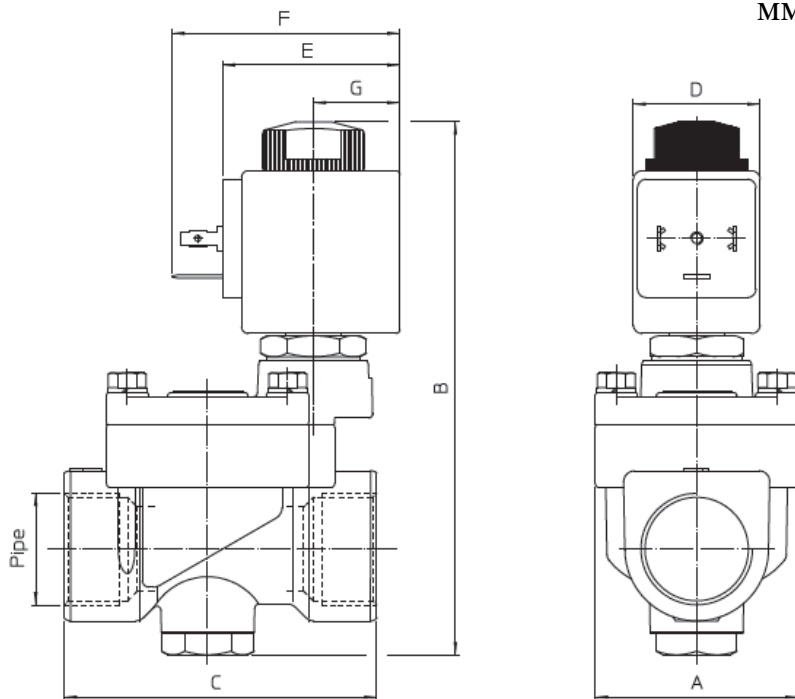
Матеріали комплектуючих



Корпус (12), кришка (13)	латунь UNI EN 12165 CW617N
Арматурна трубка (3)	нержавіюча сталь AISI серії 300
Плунжер (2)	нержавіюча сталь AISI серії 400
Пружина	нержавіюча сталь AISI серії 300
Мембрана (14)	посилений склом PTFE
Ущільнювач плунжера (15)	модифікований PTFE

Габаритні розміри

ММ



Споживана потужність			Тип котушки
W	Утримання ~VA	Пуск ~VA	
8 W	14,5	25	B

Код	G дюйм	A	B	C	D	E	F
21YC4K0T130	1/2"	40	107	65	30	42	54
21YC5K0T190	3/4"	48	120	74			
21YC6K0T250	1"	62	130	93			

З повним асортиментом продукції компанії ODE S.r.l. можна ознайомитися на сайті www.ode.it



www.armakip.com.ua E-mail: sales@armakip.com.ua

Ексклюзивний дистриб'ютор в Україні
ТОВ «Армакіпсервіс»
(044) 277-31-30, (050) 252-30-30