



КЛАПАН ЭЛЕКТРОМАГНИТНЫЙ 2/2-ходовой нормально закрытый непрямого действия

21WA3R0B130
÷
21WA4R0B130

Клапаны электромагнитные 2/2-ходовые нормально закрытые непрямого действия (с пилотным управлением) моделей **21WA3R0B130 ÷ 21WA4R0B130** применяются для автоматического перекрытия потоков воды, воздуха, пара, продуктов переработки нефти и других жидких и газообразных сред (см. ниже таблицу применяемости).



Максимально допустимое давление на входе:

G 3/8 – G 1/2 20 bar (20 кгс/см²)

Минимальный перепад давления между входом и выходом:

0,2 bar (0,2 кгс/см²)

Максимальная вязкость:

12 сСт

Напряжение питания, V:

(другой вольтаж по запросу) ~12, 24, 110, 220, 380 (50/60 Hz)

-12, 24, 110

Температура окружающей среды:

электромагнит класса F - 10 + 60 °C

электромагнит класса H - 10 + 80 °C

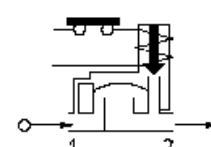
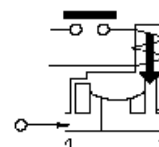
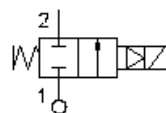


Таблица применяемости

Материал мембраны	Температура	Среда
В =NBR (нитрил-бутадиеновый каучук)	- 10 + 90 °C	Вода, воздух, минеральные масла, нефтепродукты и др.
Е =EPDM (этилен-пропиленовый каучук)	- 10 + 140 °C	Горячая вода, пар, воздух, кислоты, щелочи. Не стоек к нефтепродуктам.
V* =FKM (фторэластомер, витон)	- 10 + 140 °C	Воздух с маслами, вода до 90 °C, бензин, дизтопливо, нефтепродукты и др.

Спецификация

Присоединение, дюйм	Код	Диаметр отверстия, мм	Kv, l/min	Потребляемая мощность, Вт	Рабочее давление, bar		
					ΔPmin	ΔPmax = Pвх – Pвых	
						Переменный ТОК	Постоянный ТОК
G 3/8	21WA3R0B130	13	60	5	0,2	12	12
G 1/2	21WA4R0B130		70			12	12

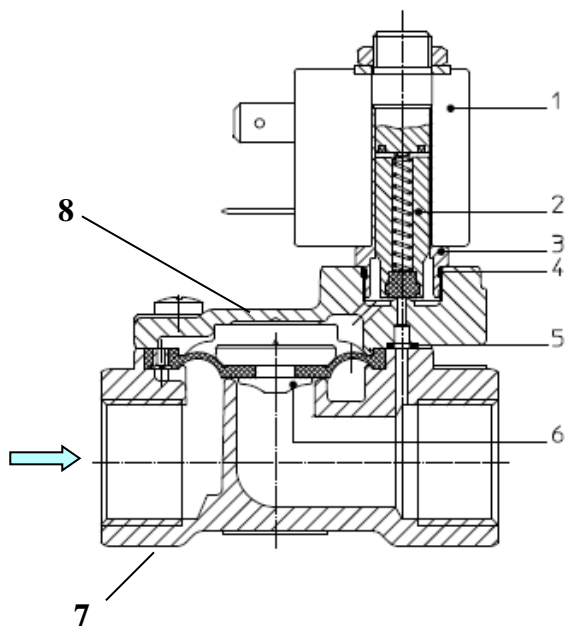
При использовании различных материалов мембраны буква в коде, выделенная жирным шрифтом, меняется согласно таблице применяемости.

Например: название клапана с уплотнением EPDM будет 21WA4R0**E**130

* При исполнении клапана для кислорода в названии кода добавляется ...-OX.

Например: 21WA4R0**V**130-OX

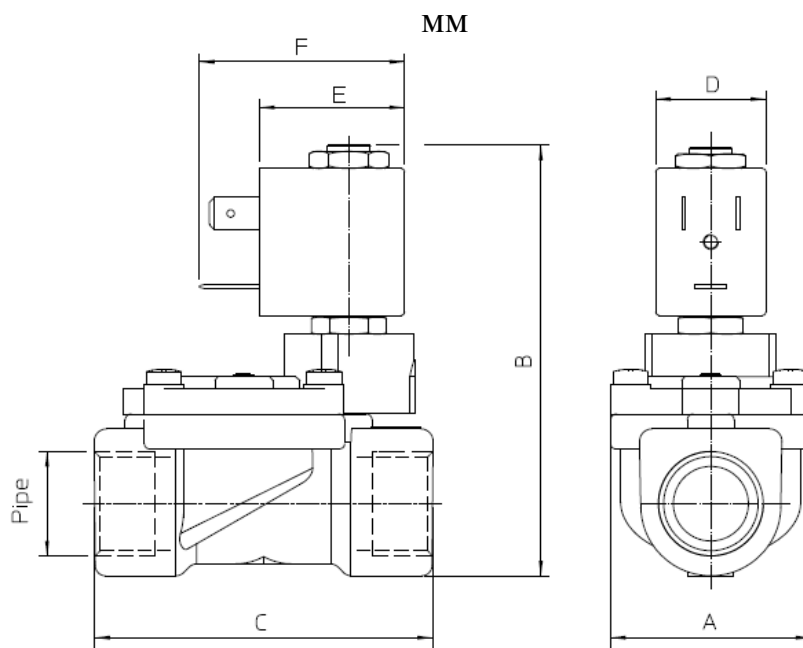
Применяемые материалы



- 1 Корпус (7), крышка (8)
- 2 Плунжер (2)
- 3 Арматурная трубка (3)
- 4 Пружина
- 5 Мембрана (6)

латунь UNI EN 12165 CW617
 нержавеющая сталь AISI серии 300
 нержавеющая сталь AISI серии 400
 нержавеющая сталь AISI серии 300
 NBR, EPDM, FKM

Габаритные размеры



Код	G дюйм	A	B	C	D	E	F
21WA3R0B130	3/8	40	84,5	60	22	27,5	39,5
21WA4R0B130	1/2			66			

Потребляемая мощность			Тип катушки
== W	Удержание ~VA	Пуск ~VA	
5 W	10	15	L

С полным ассортиментом продукции компании ODE S.r.l. можно ознакомиться на сайте www.ode.it