



КЛАПАН ЭЛЕКТРОМАГНИТНЫЙ 2/2-ходовой нормально открытый непрямого действия

21WA130B130
÷
21WA410B130

Клапаны электромагнитные 2/2-ходовые нормально открытые непрямого действия (с пилотным управлением) моделей **21WA310B130 ÷ 21WA410B130** применяются для автоматического перекрытия потоков воды, воздуха, пара, продуктов переработки нефти и других жидких и газообразных сред (см. ниже таблицу применяемости).



Максимально допустимое давление на входе:	
G 3/8 – G 1/2	20 bar (20 кгс/см ²)
Минимальный перепад давления между входом и выходом:	0,2 bar (0,2 кгс/см ²)
Максимальная вязкость:	12 сСт
Напряжение питания, V: (другой вольтаж по запросу)	~12, 24, 110, 220, 380 (50/60 Hz) -12, 24, 110
Температура окружающей среды:	
электромагнит класса F	- 10 + 60 °C
электромагнит класса H	- 10 + 80 °C

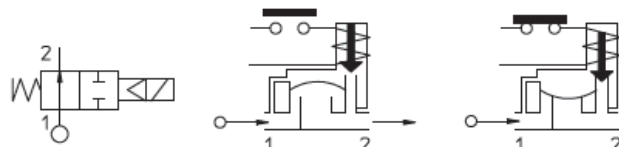


Таблица применяемости

Материал мембраны	Температура	Среда
В =NBR (нитрил-бутадиеновый каучук)	- 10 + 90 °C	Вода, воздух, минеральные масла, нефтепродукты и др.
Е =EPDM (этилен-пропиленовый каучук)	- 10 + 140 °C	Горячая вода, пар, воздух, кислоты, щелочи. Не стоек к нефтепродуктам.
V* =FKM (фторэластомер, витон)	- 10 + 140 °C	Воздух с маслами, вода до 90 °C, бензин, дизтопливо, нефтепродукты и др.

Спецификация

Присоединение, дюйм	Код	Диаметр отверстия, мм	Кv, l/min	Потребляемая мощность, Вт	Рабочее давление, bar		
					ΔPmin	ΔPmax = Pвх - Pвых	
						Переменный ТОК	Постоянный ТОК
G 3/8	21WA310B130	13	60	5	0,2	12	11
G 1/2	21WA410B130		70				

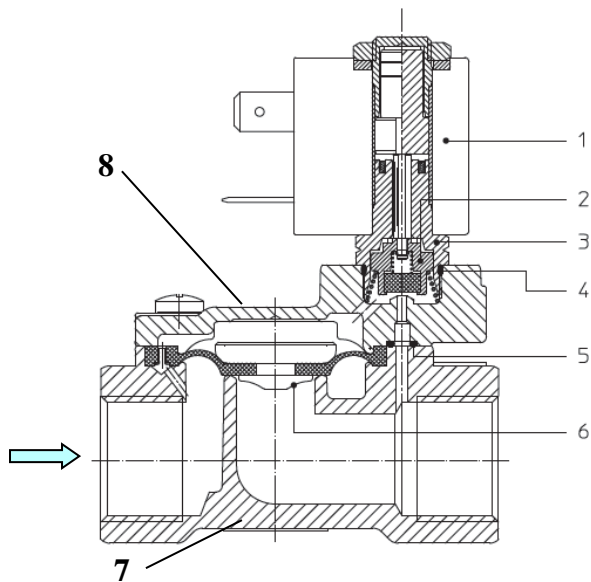
При использовании различных материалов мембраны буква в коде, выделенная жирным шрифтом, меняется согласно таблице применяемости.

Например: название клапана с уплотнением EPDM будет 21WA410E130

* При исполнении клапана для кислорода в названии кода добавляется ...-OX.

Например: 21WA410V130-OX

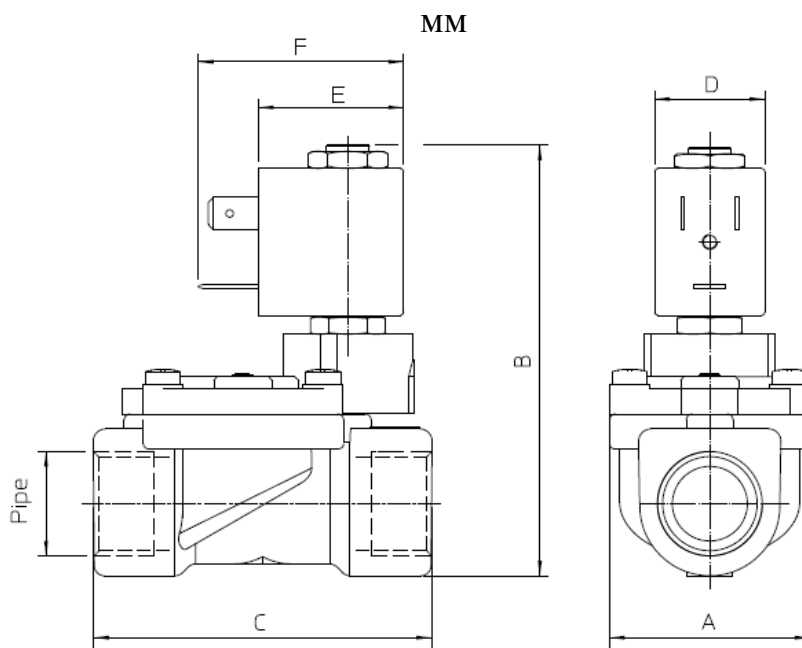
Применяемые материалы



Корпус (7), крышка (8)
 Арматурная трубка (3)
 Плунжер (2)
 Пружина
 Мембрана (6)

латунь UNI EN 12165 CW617
 нержавеющая сталь AISI серии 300
 нержавеющая сталь AISI серии 400
 нержавеющая сталь AISI серии 300
 NBR, EPDM, FKM

Габаритные размеры



Код	G дюйм	A	B	C	D	E	F
21WA3I0B130	3/8	40	84,5	60	22	27,5	39,5
21WA4I0B130	1/2			66			

Потребляемая мощность			Тип катушки
== W	Удержание ~VA	Пуск ~VA	
5 W	10	15	L

С полным ассортиментом продукции компании ODE S.r.l. можно ознакомиться на сайте www.ode.it