



КЛАПАН ЭЛЕКТРОМАГНИТНЫЙ 2/2 ходовой нормально открытый со вспомогательным поршнем

21PW3FOV120
÷
21PW4FOV120

Клапаны электромагнитные 2/2-ходовые нормально открытые со вспомогательным поршнем модели 21PW4FOV120 применяются в компрессорной технике для автоматического перекрытия потоков воздуха.

Максимально допустимое давление на входе:

25 bar (25 кгс/см²)

Минимальное давление на входе:

0,3 bar (0,3 кгс/см²)

Максимальная вязкость:

12 сСт

Напряжение питания, V:

~12, 24, 110, 220, 380 (50Hz)

(другой вольтаж по запросу)

-12, 24, 110

Температура окружающей среды:

электромагнит класса F

- 10 + 60 °C

электромагнит класса H

- 10 + 80 °C

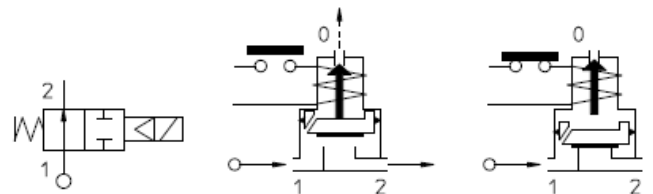


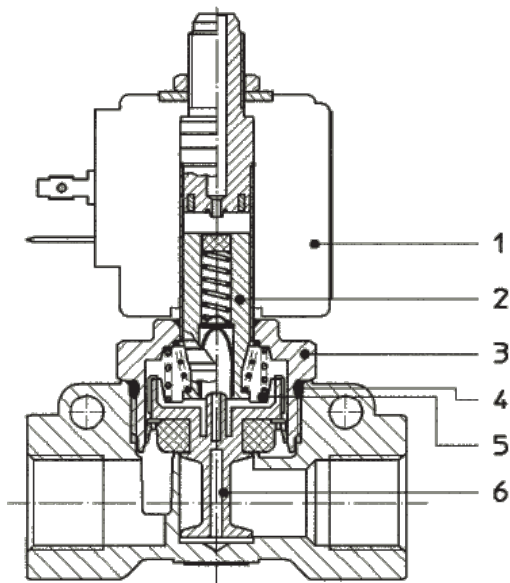
Таблица применяемости

Материал мембраны	Температура	Среда
V=FKM (фторэластомер, витон)	- 10 + 140 °C	Воздух, воздух с маслами

Спецификация

Присоединение	Код	Диаметр отверстия, мм	Кv, l/min	Потребляемая мощность, Вт	Рабочее давление, bar		
					ΔPmin	ΔPmax = Pвх - Pвых	
						Переменный ток	Постоянный ток
G 3/8"	21PW3FOV120	12	32	8	0,3	15	15
G 1/2"	21PW4FOV120		38				

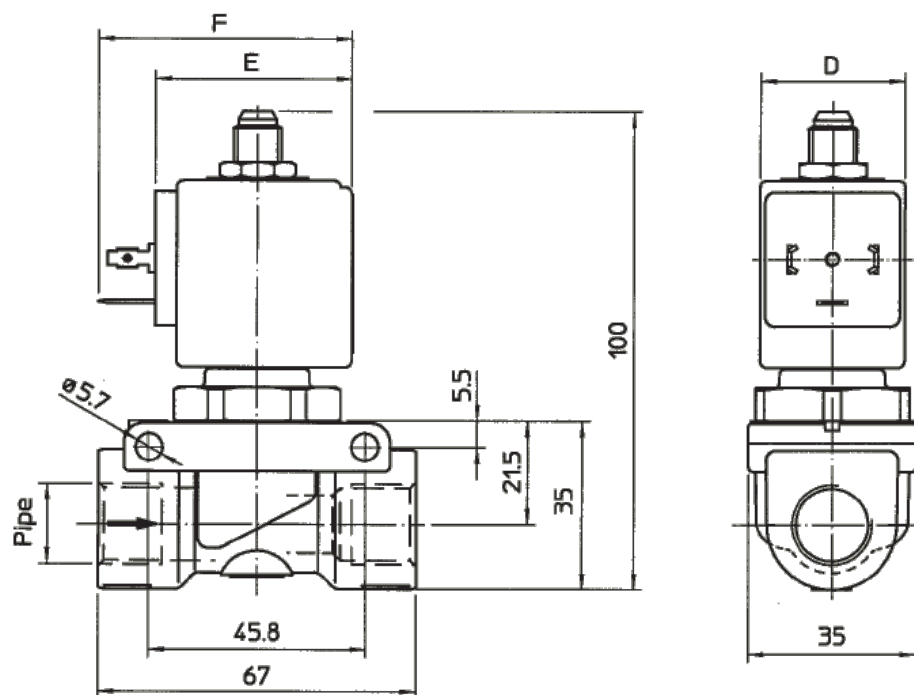
Применяемые материалы



Корпус
Арматурная трубка (3)
Плунжер (2)
Пружина
Поршень (6)

латунь UNI EN 12165 CW617N
нержавеющая сталь AISI серии 300
нержавеющая сталь AISI серии 400
нержавеющая сталь AISI серии 300
с уплотнением FKM

Габаритные размеры, мм



Потребляемая мощность			Тип катушки	D	E	F
W ---	Удержание ~VA	Пуск ~VA				
8 W	14,5	25	B	30	42	54