



КЛАПАН ЕЛЕКТРОМАГНІТНИЙ 2/2-ходовий нормально закритий нержавіючий, прямої дії

21L2K1V25-W
÷
21L2K1V55-W

Клапани електромагнітні нержавіючі 2/2-ходові нормально закриті прямої дії моделей **21L2...** застосовуються в харчовій, хімічній та ін. галузях для автоматичного перекриття потоків дистильованої води, пару, хімічних продуктів та ін. рідких та газоподібних середовищ. Клапани виготовлені з нержавіючої сталі марки AISI 316 і можуть використовуватися для середовищ, сумісних із зазначеною сталлю.



Максимально допустимий тиск на вході:

G 1/4 40 bar (40 кгс/см²)

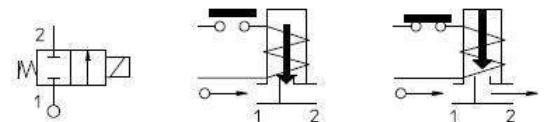
Мінімальний тиск на вході: 0 bar (0 кгс/см²)

Максимальна в'язкість: 53 сСт

Напруга живлення, V: ~12, 24, 110, 220, 380 (50Hz)
(інший вольтаж за запитом) -12, 24, 110

Клас нагрівостійкості ізоляції:

електромагніт класу F + 155 °C
електромагніт класу H + 180 °C



Таблиця застосування

Матеріал мембрани	Температура	Середовище
E =EPDM (етилен-пропіленовий каучук)	- 10 + 140 °C	Гаряча вода, пара, повітря, кислоти, луги. Не стійкий до нафтопродуктів.
V* =FKM (фтореластомір, вітон)	- 10 + 140 °C	Гаряча вода, повітря з маслами, бензин, дизпаливо, нафтопродукти та ін. Не підходить для пару.

Специфікація

Приєднання, дюйм	Код	Діаметр отвору, мм	Kv, l/min	Споживана потужність, Вт	Робочий тиск, bar		
					ΔPmin	ΔPmax = P _{vх} - P _{вих}	
						Змінний струм	Постійний струм
G 1/4	21L2K1V25-W	2,5	3,2	8 12	0	35	20
						7	35
	21L2K1V55-W	5,5	9	8		2	
				12		3,5	

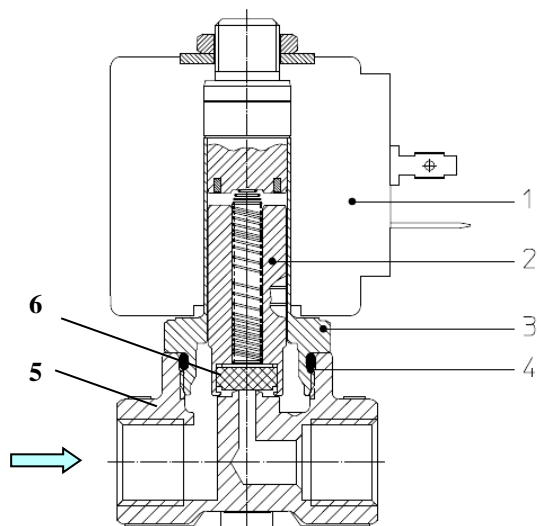
При використанні різних матеріалів мембрани, літера в коді виділена жирним шрифтом, змінюється згідно з таблицею застосування

Наприклад: назва клапана з ущільненням EPDM буде 21L2K1E25-W

* При виконанні клапана для кисню у назві коду додається ...-OX.

Наприклад: 21L2K1V25-W-OX

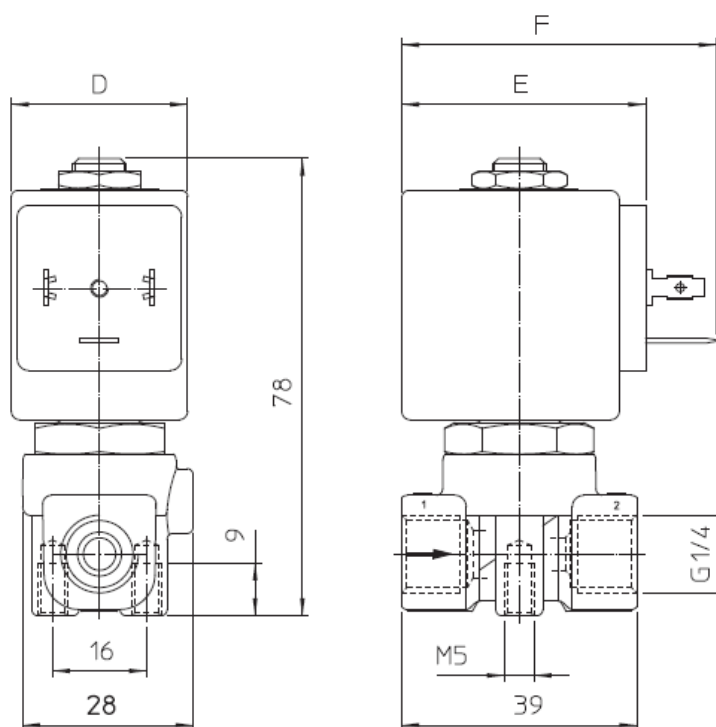
Матеріали комплектуючих



Корпус (5)	нержавіюча сталь AISI 316
Арматурна трубка (3)	нержавіюча сталь AISI серії 300
Плунжер (2)	нержавіюча сталь AISI серії 400
Пружина	нержавіюча сталь AISI серії 300
Мембрана (6)	FKM, EPDM

Габаритні розміри

ММ



Споживана потужність			Тип котушки	D	E	F
W	Утримання ~VA	Пуск ~VA				
8 W	14,5	25	B	30	42	54
12 W	23	35	U	36	48	60

З повним асортиментом продукції компанії ODE S.r.l. можна ознайомитися на сайті www.ode.it



www.armakip.com.ua E-mail: sales@armakip.com.ua

Ексклюзивний дистриб'ютор в Україні
ТОВ «Армакіпсервіс»

(044) 277-31-30, (050) 252-30-30