



КЛАПАН ЕЛЕКТРОМАГНІТНИЙ 2/2-ходовий нормально відкритий прямої дії для поверхневого монтажу (на плиту)

21A1ZV25D-GB

Клапани електромагнітні 2/2-ходові нормально відкриті прямої дії моделей 21A1ZV25D-GB застосовуються для автоматичного перекриття потоків води, повітря, пари, продуктів переробки нафти та ін. рідких і газоподібних середовищ (див. нижче таблицю застосування).

Максимально допустимий тиск на вході:

40 bar (40 кгс/см²)

Мінімальний тиск на вході:

0 bar (0 кгс/см²)

Максимальна в'язкість:

53 сСт

Напруга живлення, V:

~12, 24, 110, 220, 380 (50Hz)

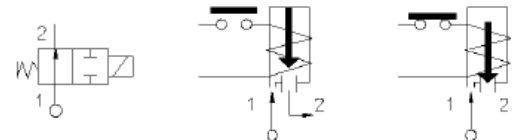
(інший вольтаж за запитом)

-12, 24, 110

Клас нагрівостійкості ізоляції:

електромагніт класу Н

+180 °C



Таблиця застосування

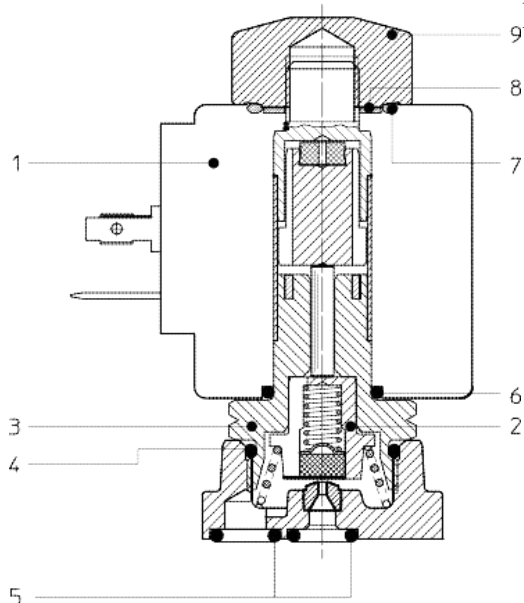
Матеріал мембрани	Температура	Середовище
V=FKM (фтореластомір, вітон)	- 10 + 140 °C	Гаряча вода, повітря з маслами, бензин, дизпаливо, нафтопродукти та ін. Не підходить для пари.

Специфікація

Приєднання, дюйм	Код	Діаметр отвору, мм	Kv, l/min	Споживана потужність, Вт	Робочий тиск , bar		
					ΔPmin	ΔPmax = Pвх – Pвих	
						Змінний струм	Постійний струм
Поверхн. Монтаж (на плиту)	21A1ZV25D- GB	2,5	3,2	8	0	14	14

При використанні різних матеріалів мембрани, літера в коді виділена жирним шрифтом, змінюється згідно з таблицею застосування

Матеріали комплектуючих

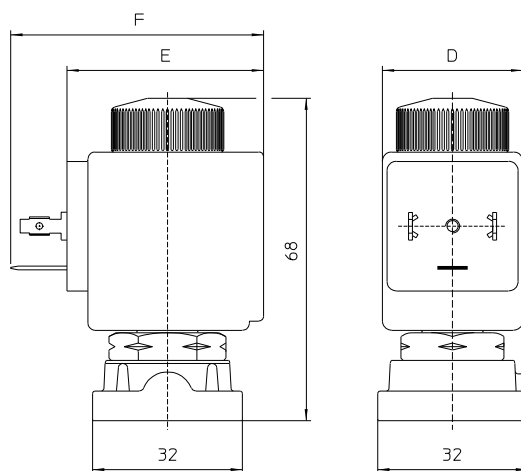
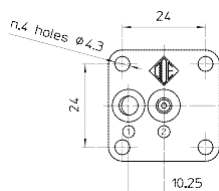


Корпус
 Арматурна трубка (3)
 Плунжер (2)
 Пружина
 Мембрана (4)

латунь UNI EN 12165 CW617N
 нержавіюча сталь AISI серії 300
 нержавіюча сталь AISI серії 400
 нержавіюча сталь AISI серії 300
 FKM

Габаритні розміри

ММ



Споживана потужність			Тип котушки	D	E	F
\overline{W}	Утримання ~VA	Пуск ~VA				
8 W	14,5	25	B	30	42	54



www.armakip.com.ua E-mail: sales@armakip.com.ua

Ексклюзивний дистриб'ютор в Україні
 ТОВ «Армакіпсервіс»
 (044) 277-31-30, (050) 252-30-30