



КЛАПАН ЭЛЕКТРОМАГНИТНЫЙ 2/2 ходовой нормально открытый прямого действия для поверхностного монтажа (на плиту)

21A1ZT11D-GB

Клапаны электромагнитные 2/2-ходовые нормально открытые прямого действия модели 21A1ZT11D-GB применяются для автоматического перекрытия потоков воды, воздуха и других жидких и газообразных сред (см. ниже таблицу применяемости).

Максимально допустимое давление на входе:

90 bar (90 кгс/см²)

Минимальное давление на входе:

0 bar (0 кгс/см²)

Максимальная вязкость:

12 сСт

Напряжение питания, V:

~12, 24, 110, 220, 380 (50Hz)

(другой вольтаж по запросу)

-12, 24, 110

Температура окружающей среды:

электромагнит класса Н

- 10 + 180 °С

Степень защиты:

IP67

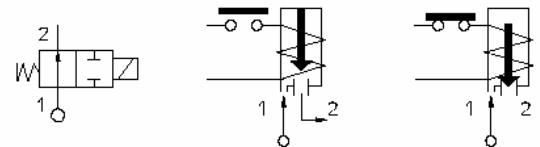


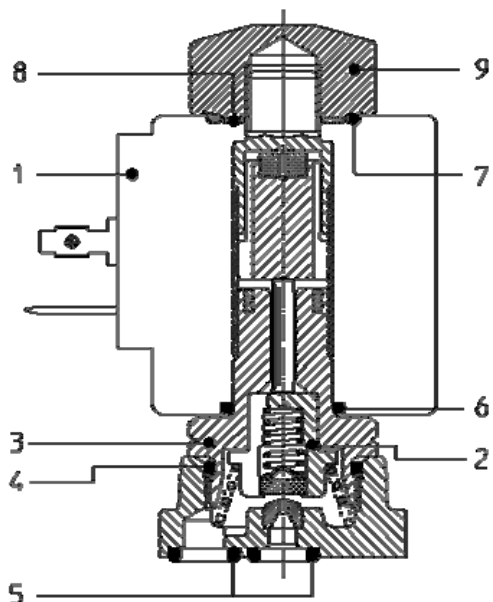
Таблица применяемости

Материал мембраны	Температура	Среда
Т=PTFE (политетрафторэтилен, фторопласт)	- 10 + 180 °С	Вода, воздух, пар, минеральное масло

Спецификация

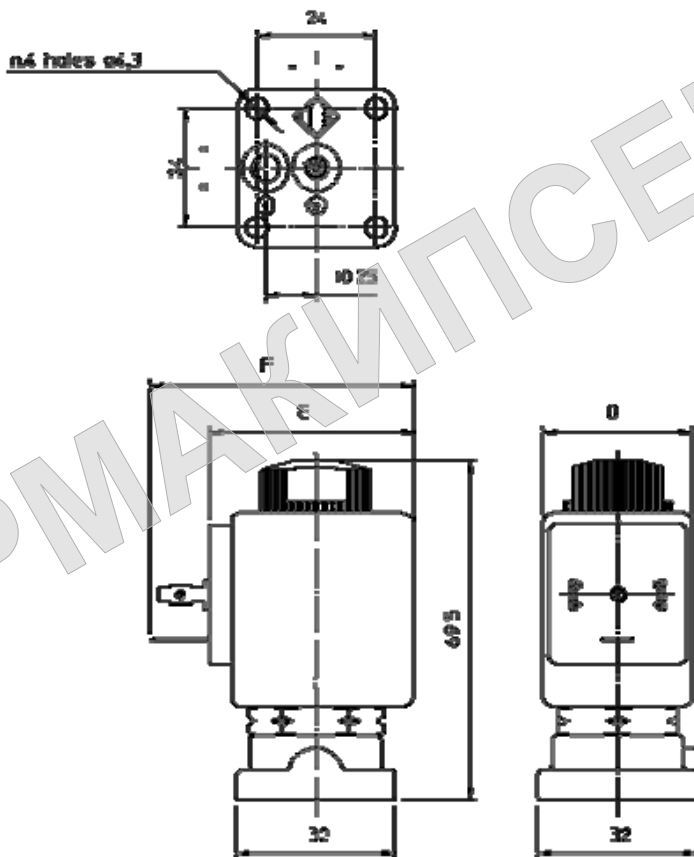
Присоединение	Код	Диаметр отверстия, мм	Kv, l/min	Потребляемая мощность, Вт	Рабочее давление, bar		
					ΔPmin	ΔPmax = Pвх - Pвых	
						Переменный ток	Постоянный ток
Монтаж на плиту	21A1ZT11D-GB	1,1	0,7	8	0	90	90

Применяемые материалы



Корпус	латунь UNI EN 12165 CW617N
Арматурная трубка (3)	нержавеющая сталь AISI серии 400
Плунжер (2)	нержавеющая сталь AISI серии 400
Пружина	нержавеющая сталь AISI серии 300
Уплотнение (4)	PTFE

Габаритные размеры, мм



Потребляемая мощность			Тип катушки	D	E	F
$\frac{W}{-}$	Удержание ~VA	Пуск ~VA				
8 W	14,5	25	B	30	42	54