



КЛАПАН ЕЛЕКТРОМАГНІТНИЙ 2/2 ходовий нормально закритий прямої дії

21JPPR1V12
÷
21JPPR1V23-TO

Клапани електромагнітні 2/2 ходові нормально закриті прямої дії моделей **21JPPR1V12÷21JPPR1V23** з приєднанням під трубку застосовуються для автоматичного перекриття потоків води, повітря та інших рідких та газоподібних середовищ (див. нижче таблицю застосування).



Максимально допустимий тиск на вході:

G 1/8" 16 bar (16 кгс/см²)

Мінімальний тиск на вході: 0 bar (0 кгс/см²)

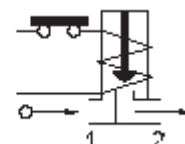
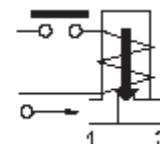
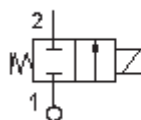
Максимальна в'язкість: 37 сСт

Напруга живлення, V: ~12, 24, 48, 110, 220, 230 (50Hz)
-12, 24, 48

Клас нагрівостійкості ізоляції:

електромагніт класу F +155 °C

електромагніт класу H +180 °C



Таблиця застосування

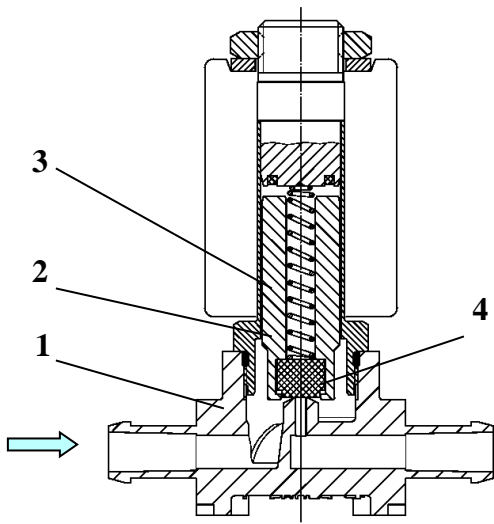
Матеріал мембрани	Температура	Середовище
V=FKM (фтореластомер, витон)	- 10 + 140 °C	Воздух, вода, инертные газы, бензин, дизтопливо, нефтепродукты и др.

Специфікація

Приєднання	Код	Діаметр отвору, мм	Кv, l/min	Сложивана потужність, Вт	Робочий тиск, bar			
					Pmin	ΔPmax = Pвх – Pвих		
						Змінний струм	Постійний струм	
G 1/8"	21JPPR1V12	1,2	1	5	0	15	12	
	21JPPR1V12-T0*						8	
	21JPPR1V23	2,3	2,1				15	8
	21JPPR1V23-T0*						12	8

* NSF сертифікован

Матеріали комплектуючих



Корпус (1)

Арматурна трубка (2)

Плунжер (3)

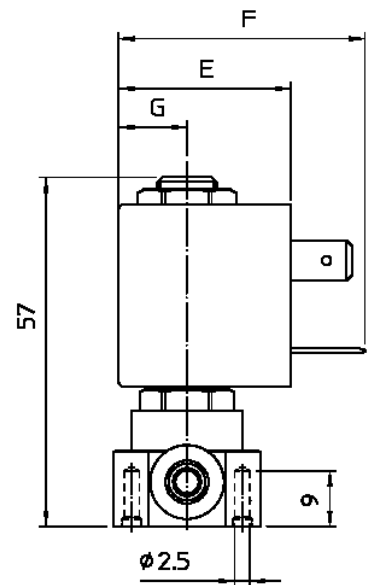
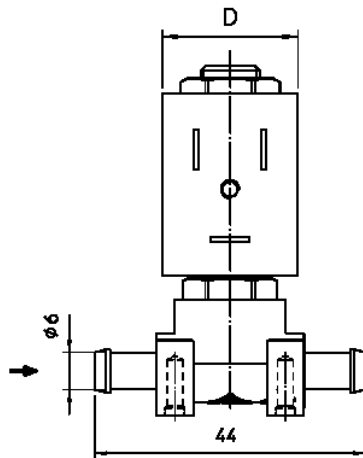
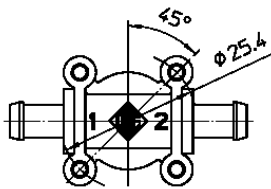
Пружина

Мембрана (4)

PPS (сульфід поліфенілену - стійкий до високих (до 285°C) температур полімер)
латунь UNI EN 12165 CW617N
нержавіюча сталь AISI серії 400
нержавіюча сталь AISI серії 300
FKM (Вітон)

Габаритні розміри

ММ



Споживана потужність			D	E	F	G
$\underline{\underline{W}}$	Утримання ~VA	Пуск ~VA				
2,5	5	7	22	27,5	39,5	11
5	10	15				

З повним асортиментом продукції компанії ODE S.r.l. можна ознайомитися на сайті www.ode.it



www.armacip.com.ua E-mail: sales@armacip.com.ua

Ексклюзивний дистриб'ютор в Україні

ТОВ «Армакіпсервіс»

(044) 277-31-30, (050) 252-30-30