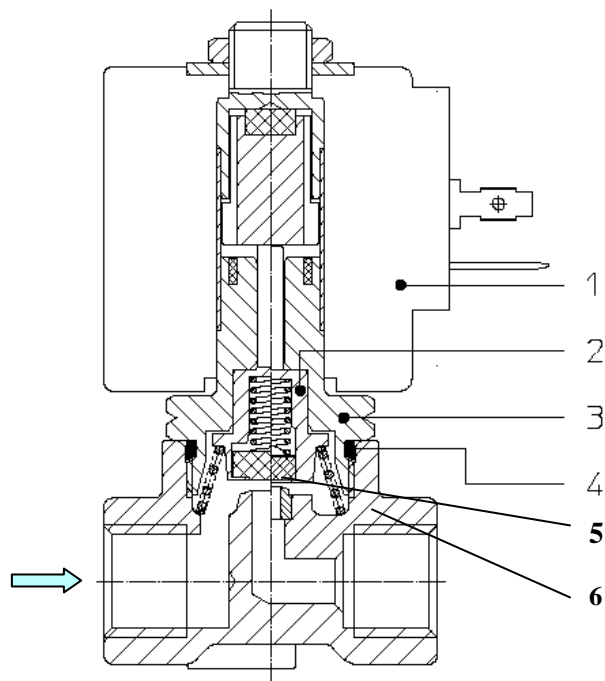




## Применяемые материалы

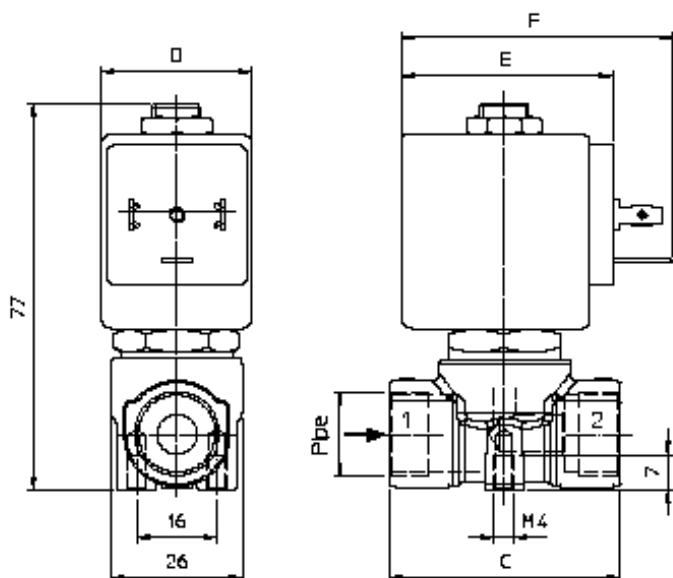


Корпус (6)  
 Арматурная трубка (3)  
 Плунжер (2)  
 Пружина  
 Уплотнение (5)

латунь UNI EN 12165 CW617  
 нержавеющая сталь AISI серии 300  
 нержавеющая сталь AISI серии 400  
 нержавеющая сталь AISI серии 300  
 FKM, NBR

## Габаритные размеры

ММ



Код	С
21A5ZB	46
21A8ZB	58

Потребляемая мощность			Тип катушки	D	E	F
W	Удержание ~VA	Пуск ~VA				
8 W	14,5	25	B	30	42	54
12 W	23	35	U	36	48	60
14 W	27	43	G	52	55	67

С полным ассортиментом продукции компании ODE S.r.l. можно ознакомиться на сайте [www.ode.it](http://www.ode.it)

 **АРМАКИПСЕРВИС**  
[www.armakip.com.ua](http://www.armakip.com.ua) E-mail: [armakip@ukr.net](mailto:armakip@ukr.net)

Эксклюзивный дистрибьютор в Украине  
 ООО «Армакипсервис»  
 (044) 277-31-30, 277-45-58, 501-93-41