



КЛАПАН ЭЛЕКТРОМАГНИТНЫЙ 2/2-ходовой нормально закрытый прямого действия

21A2K0V25-W
÷
21A2K0V55-W

Клапаны электромагнитные электромагнитные 2/2-ходовые нормально закрытые прямого действия моделей **21A2K0V...** применяются для автоматического перекрытия потоков воды, воздуха, продуктов переработки нефти и др. жидких и газообразных сред (см. ниже таблицу применяемости).



Максимально допустимое давление на входе:

G 1/4 40 bar (40 кгс/см²)

Минимальное давление на входе: 0 bar (0 кгс/см²)

Максимальная вязкость: 53 сСт

Напряжение питания, V: ~12, 24, 110, 220, 380 (50 Hz)
(другой вольтаж по запросу) -12, 24, 110

Температура окружающей среды:

электромагнит класса F - 10 + 60 °C
электромагнит класса H - 10 + 80 °C

время открытия - 20 мсек
время закрытия - до 40 мсек
ресурс работы - 1 000 000 циклов

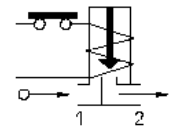
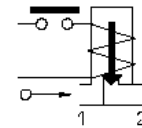
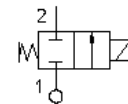


Таблица применяемости

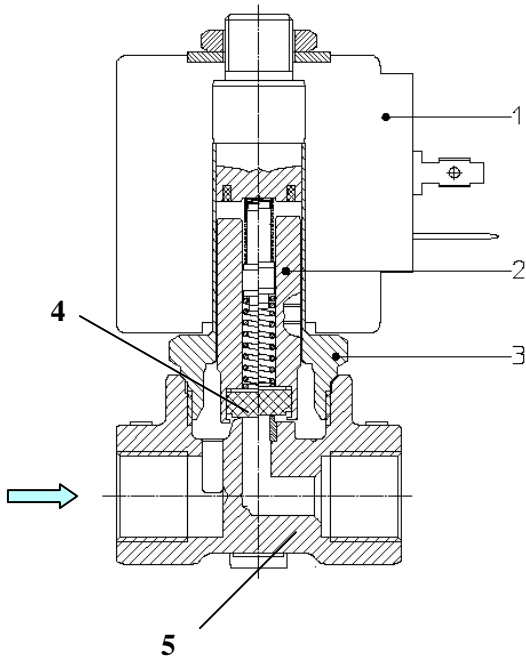
Материал мембраны	Температура	Среда
В =NBR (нитрил-бутадиеновый каучук)	- 10 + 90 °C	Вода, воздух, минеральные масла, нефтепродукты и др.
Е =EPDM (этилен-пропиленовый каучук)	- 10 + 140 °C	Горячая вода, пар, воздух, кислоты, щелочи. Не стоек к нефтепродуктам.
V =FKM (фторэластомер, витон)	- 10 + 140 °C	Воздух с маслами, кислород*, бензин, дизтопливо, нефтепродукты, вода до 70 °C. Не стоек к пару.

Спецификация

Присоединение, дюйм	Код	Диаметр отверстия, мм	Кv, l/min	Потребляемая мощность, Вт	Рабочее давление, bar			
					Pmin	ΔPmax = Pвх - Pвых		
						Переменный ток	Постоянный ток	
G 1/4	21A2K0V25-W	2,5	3,2	8	0	35	20	
	21A2K0V30-W	3,0	4			18	13	
	21A2K0V45-W	4,5	6,5			12	10	5
						14	17	8
						18	18	16
						8	7	2
	21A2K0V55-W	5,5	9			12	10	3,5
						14	13	7

При использовании различных материалов мембраны буква в коде, выделенная жирным шрифтом, меняется согласно таблице применяемости.

Применяемые материалы

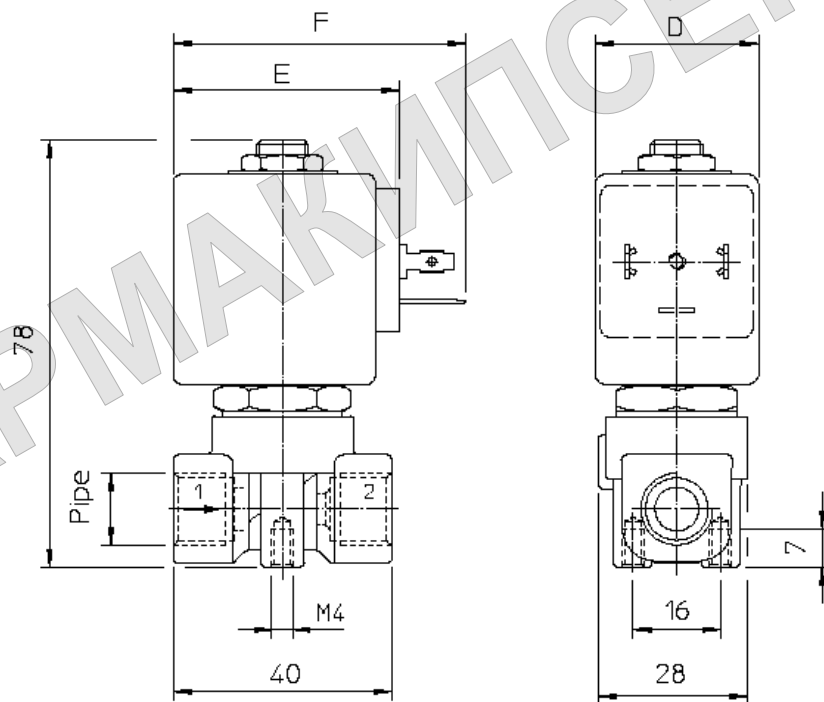


Корпус (5)
 Арматурная трубка (3)
 Плунжер (2)
 Пружина
 Уплотнение (4)

латунь UNI EN 12165 CW617
 нержавеющая сталь AISI серии 300
 нержавеющая сталь AISI серии 400
 нержавеющая сталь AISI серии 300
 FKM, NBR, EPDM

Габаритные размеры

ММ



Потребляемая мощность			Тип катушки	D	E	F
W ==	Удержание ~VA	Пуск ~VA				
8 W	14,5	25	B	30	42	54
12 W	23	35	U	36	48	60
14 W	27	43	G	52	55	67

С полным ассортиментом продукции компании ODE S.r.l. можно ознакомиться на сайте www.ode.it

 **АРМАКИПСЕРВИС**
www.armakip.com.ua E-mail: armakip@ukr.net

Эксклюзивный дистрибьютор в Украине
 ООО «Армакипсервис»
 (044) 277-31-30, 277-45-58, 501-93-41