

Арт. 157 Кнопочный кран под манометр



ФУНКЦИЯ

Кран под манометр с кнопкой открытия применяется для контроля давления в системе.



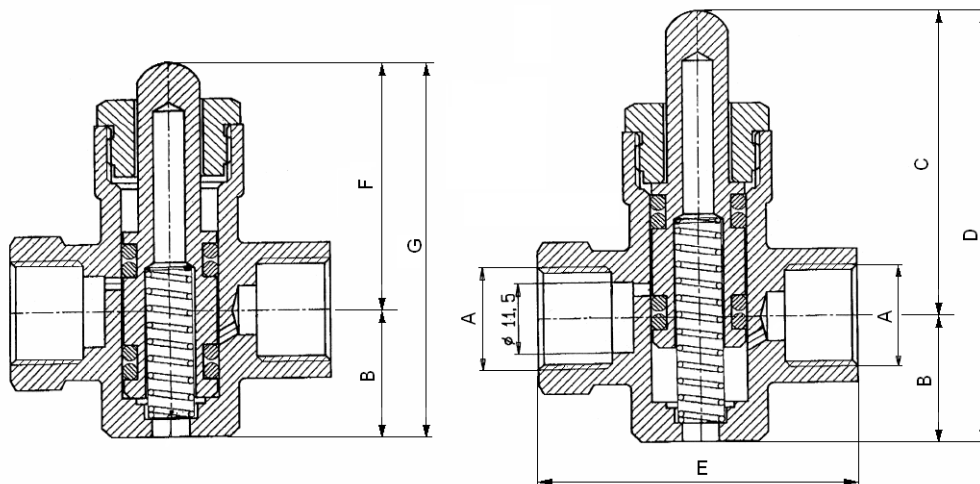
ПРОДУКЦИЯ

Арт.157	Размер
90157AB06	G1/4" Внутренняя резьба
90157AC06	G3/8" Внутренняя резьба
90157AD06	G1/2" Внутренняя резьба

ТЕХНИЧЕСКИЕ ХАРАКТЕРИСТИКИ

Корпус:	Латунь CW617N – UNI EN 12165
Шток:	Латунь CW614N – UNI EN 12164
Гайка:	Латунь CW614N – UNI EN 12164
Прокладки:	NBR 70 GAS
Пружина:	Нержавеющая сталь AISI 302
Применение:	Газ
Максимальное рабочее давление:	4 Bar
Максимальное давление сброса:	4 Bar

DIMENSIONI



A	B	C	D	E	F	G
G 1/4"	21	50	71	48	40	61
G 3/8"	21	50	71	52	40	61
G 1/2"	21	50	71	56	40	61