

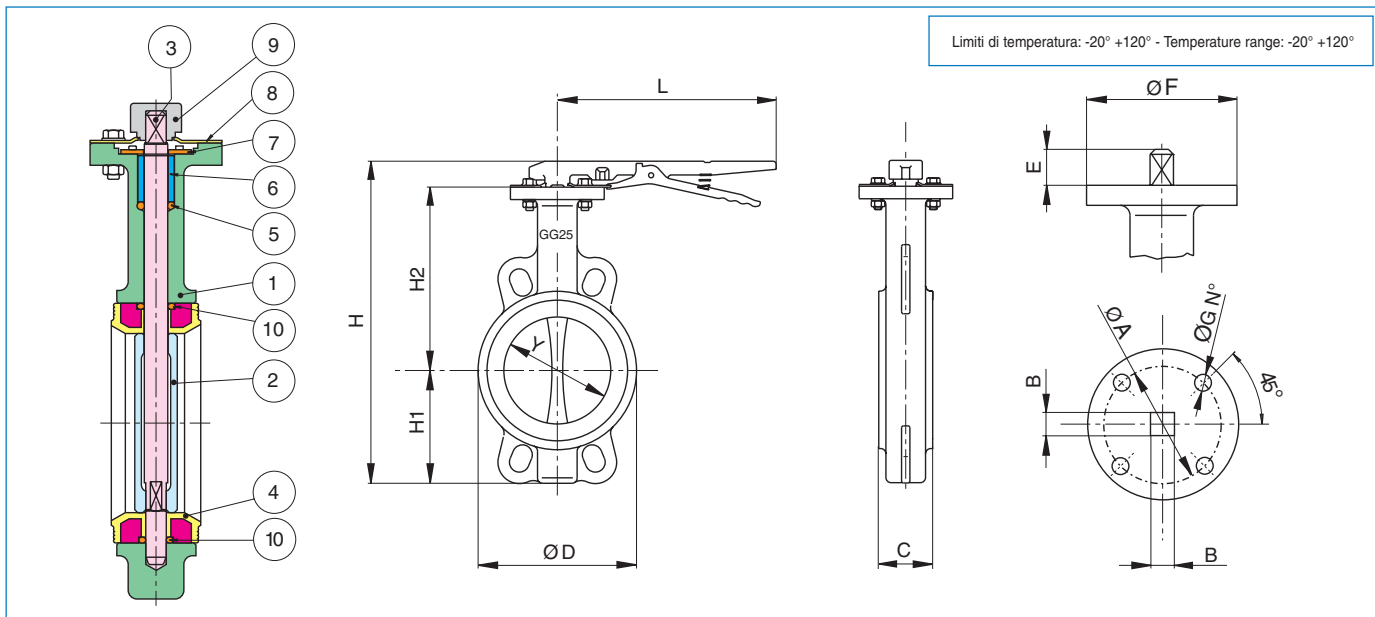
serie **EUROFLY**



Art. **600104 - 600105**
DISC GGG40 DISC INOX



- Valvola a farfalla tipo WAFER PN 16, corpo in ghisa G250+vernice epossidica, guarnizione in EPDM.
- Butterfly valve WAFER type PN 16, body in cast iron G250+Epoxy painting, EPDM seat.
- Vanne à papillon type WAFER PN 16, corpe en fonte G250+Epoxy, joint en EPDM.
- WAFER Absperrklappe PN 16, Gehäuse aus Grauguss G250 mit Epoxy Beschichtung, EPDM Dichtung.
- Válvula de mariposa tipo WAFER PN 16, con cuerpo en hierro fundido G250+Epoxy, asiento EPDM.



IN CORSO DI MODIFICA - UNDER MODIFICATION

Art.600104 Art. 600117* Art. 600105 Art. 600119*

POS.	DENOMINAZIONE	PART NAME	DESCRIPTION	TEILBENENNUNG	DENOMINACION	MATERIALE - MATERIALS - MATERIAUX - WERKSTOFF- MATERIAL		N°P
1	CORPO	BODY	CORPS	GEHÄUSE	CUERPO	EN-GJL 250	EN-GJL 250	1
2	DISCO	DISC	PAPILLON	KLAPPE	MARIPOSA	EN-GJS 400 + RILSAN	A351-CF8M	1
3	ASTA	STEM	AXE	WELLE	EJE	AISI 420	AISI 420	1
4	GUARNIZIONE	SEAT	MANCHETTE	MANSCHETTE	ASIENTO	EPDM	NBR* EPDM	NBR* 1
5	O-RING	O-RING	O-RING	O-RING	O-RING	EPDM	NBR* EPDM	NBR* 1
6	BOCCOLA	BUSHING	BAGUE	BUCHSE	BOCOLA	POLYAMIDE	POLYAMIDE	1
7	ANELLO ELASTICO	CIRCLIP	ANNEAU RESSORT	ELASTICHER RING	SEEGER	SPRING STEEL	SPRING STEEL	1
8	PIASTRA DI ARRESTO	RETAINER	PLAQUE D'ARRET	ANSCHLAGPLATTE	ANILLO DE SEGURIDAD	ZINCHED STEEL	ZINCHED STEEL	1
9	LEVA	LEVER	LEVIER	HEBEL	PALANCA	EN-GJL 250	EN-GJL 250	1
10	O-RING	O-RING	O-RING	O-RING	O-RING	EPDM	NBR* EPDM	NBR* 2

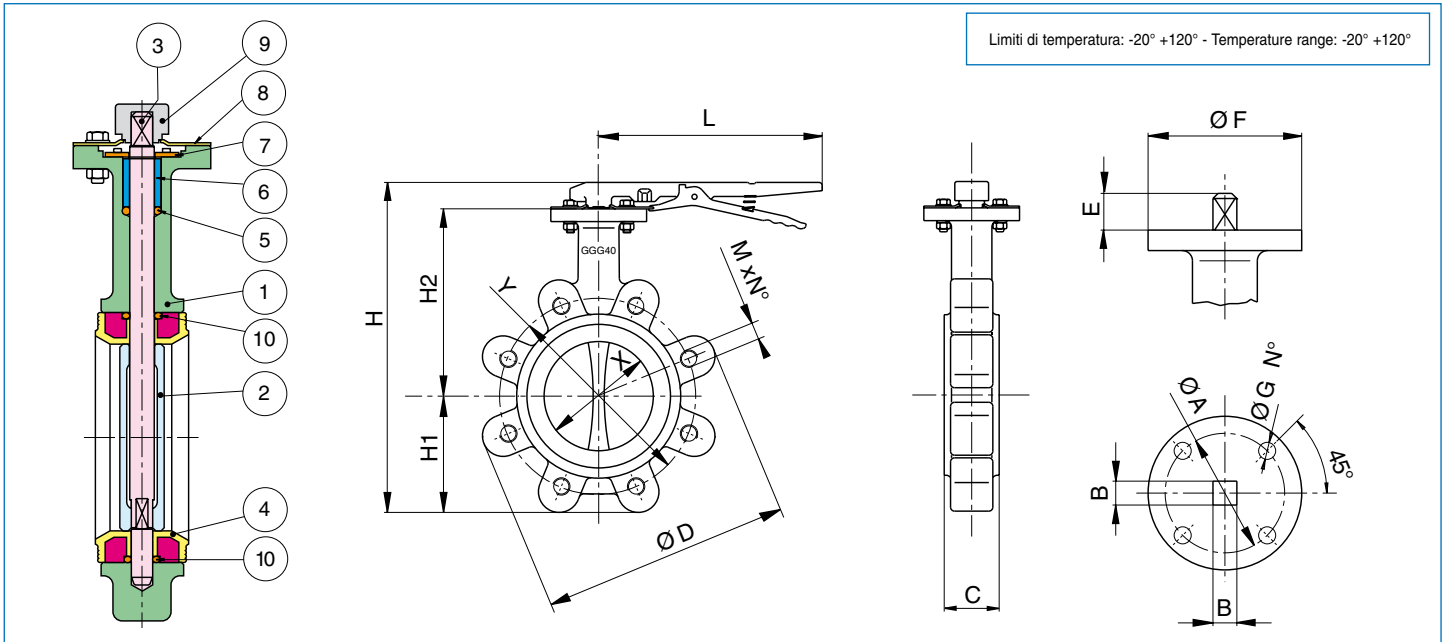
MISURA / DN SIZE / DN	ØD	H	H1	H2	L	Y	C	∅B	ØA	E	ØF	ØG	N	Kv	PN	Kg
32	75	232	58	141	195	34	33	11	50/70	22	90	7/10	4	-	PN16 - ANSI 150	3,80
40	82	235	58	141	195	34	33	11	50/70	22	90	7/10	4	-	PN16 - ANSI 150	3,80
50	96	234	63	141	260	52	43	11	50/70	22	90	7/10	4	-	PN16 - ANSI 150	3,80
65	109	256	72	153	260	63	46	11	50/70	22	90	7/10	4	-	PN16 - ANSI 150	4,10
80	126	285	94	158	260	77	46	11	50/70	22	90	7/10	4	-	PN16 - ANSI 150	4,50
100	152	317	108	176	260	103	52	14	70	22	90	10	4	-	PN16 - ANSI 150	6,30
125	182	342	120	191	260	128	56	14	70	22	90	10	4	-	PN16 - ANSI 150	7,40
150	207	372	136	203	260	154	56	14	70	22	90	10	4	-	PN16 - ANSI 150	8,40
200	152	317	108	176	260	204	60	14	102	34,5	150	12	4	-	PN16 - ANSI 150	15,40
250	182	342	120	191	260	254	68	14	102	34,5	150	12	4	-	PN16 - ANSI 150	21,80
300	207	372	136	203	260	303	78	14	125	34,5	150	14	4	-	PN16 - ANSI 150	31,50
350	-	-	-	-	-	-	-	-	-	-	-	-	-	-	-	-
400	-	-	-	-	-	-	-	-	-	-	-	-	-	-	-	-
450	-	-	-	-	-	-	-	-	-	-	-	-	-	-	-	-
500	-	-	-	-	-	-	-	-	-	-	-	-	-	-	-	-
600	-	-	-	-	-	-	-	-	-	-	-	-	-	-	-	-

serie **EUROFLY**

Art. **600204 – 600205**
DISC GGG40 DISC INOX



- Valvola a farfalla tipo LUG PN 16, corpo in ghisa GGG40+vernice epossidica, guarnizione in EPDM.
- Butterfly valve LUG type PN 16, body in cast iron GGG40+Epoxy painting, EPDM seat.
- Vanne à papillon type LUG PN 16, corpe en fonte GGG40+Epoxy, joint en EPDM.
- LUG Absperrklappe PN 16, Gehäuse aus Grauguss GGG40 mit Epoxy Beschichtung, EPDM Dichtung.
- Válvula de mariposa tipo LUG PN 16, con cuerpo en hierro fundido GGG40+Epoxy, asiento EPDM.



Limiti di temperatura: -20° +120° - Temperature range: -20° +120°

IN CORSO DI MODIFICA - UNDER MODIFICATION

Art.600204 Art. 600218* Art. 600205 Art. 600220*

POS.	DENOMINAZIONE	PART NAME	DESCRIPTION	TEILBENENNUNG	DENOMINACION	MATERIALE - MATERIALS - MATERIAUX - WERKSTOFF- MATERIAL	N°P		
1	CORPO	BODY	CORPS	GEHÄUSE	CUERPO	EN-GJL 400	EN-GJL 400	1	
2	DISCO	DISC	PAPILLON	KLAPPE	MARIPOSA	EN-GJS 400 + RILSAN	A351-CF8M	1	
3	ASTA	STEM	AXE	WELLE	EJE	AISI 420	AISI 420	1	
4	GUARNIZIONE	SEAT	MANCHETTE	MANSCHETTE	ASIENTO	EPDM	NBR* EPDM	NBR*	1
5	O-RING	O-RING	O-RING	O-RING	O-RING	EPDM	NBR* EPDM	NBR*	1
6	BOCCOLA	BUSHING	BAGUE	BUCHSE	BOCOLA	POLYAMIDE	POLYAMIDE		1
7	ANELLO ELASTICO	CIRCLIP	ANNEAU RESSORT	ELASTICHER RING	SEEGER	SPRING STEEL	SPRING STEEL		1
8	PIASTRA DI ARRESTO	RETAINER	PLAQUE D'ARRET	ANSCHLAGPLATTE	ANILLO DE SEGURIDAD	ZINCHED STEEL	ZINCHED STEEL		1
9	LEVA	LEVER	LEVIER	HEBEL	PALANCA	EN-GJL 250	EN-GJL 250		1
10	O-RING	O-RING	O-RING	O-RING	O-RING	EPDM	NBR* EPDM	NBR*	2

MISURA / DN SIZE / DN	ØD	H	H1	H2	L	Y	X	C	∅B	∅A	E	∅F	∅G	N°	M X N°	Kv	PN	Kg
40	150	231	58	141	194	110	34	32	11	50/70	22	90	7/10	4	4 X M16	-	16	4,00
50	165	234	63	141	260	125	52	43	11	50/70	22	90	7/10	4	4 X M16	-	16	4,60
65	185	257	72	153	260	145	63	46	11	50/70	22	90	7/10	4	4 X M16	-	16	5,20
80	200	283	94	158	260	160	77	46	11	50/70	22	90	7/10	4	8 X M16	-	16	6,70
100	228	315	108	176	260	180	103	52	14	70	22	90	10	4	8 X M16	-	16	8,30
125	253	341	120	191	260	210	128	56	14	70	22	90	10	4	8 X M16	-	16	9,20
150	285	369	136	203	260	240	154	56	14	70	22	90	10	4	8 X M20	-	16	11,30
200	342	450	165	244	350	295	204	60	17	102	34,5	150	12	4	12 X M20	-	16	19,50
250	406	518	202	273	350	350	254	68	22	102	34,5	150	12	4	12 X M24	-	16	30,00
300	483	588	235	311	350	400	303	78	27	125	34,5	150	12	4	12 X M24	-	16	44,00
350	-	-	-	-	-	-	-	-	-	-	-	-	-	-	-	-	10	-
400	-	-	-	-	-	-	-	-	-	-	-	-	-	-	-	-	10	-
450	-	-	-	-	-	-	-	-	-	-	-	-	-	-	-	-	10	-
500	-	-	-	-	-	-	-	-	-	-	-	-	-	-	-	-	10	-
600	-	-	-	-	-	-	-	-	-	-	-	-	-	-	-	-	10	-



VALPRES

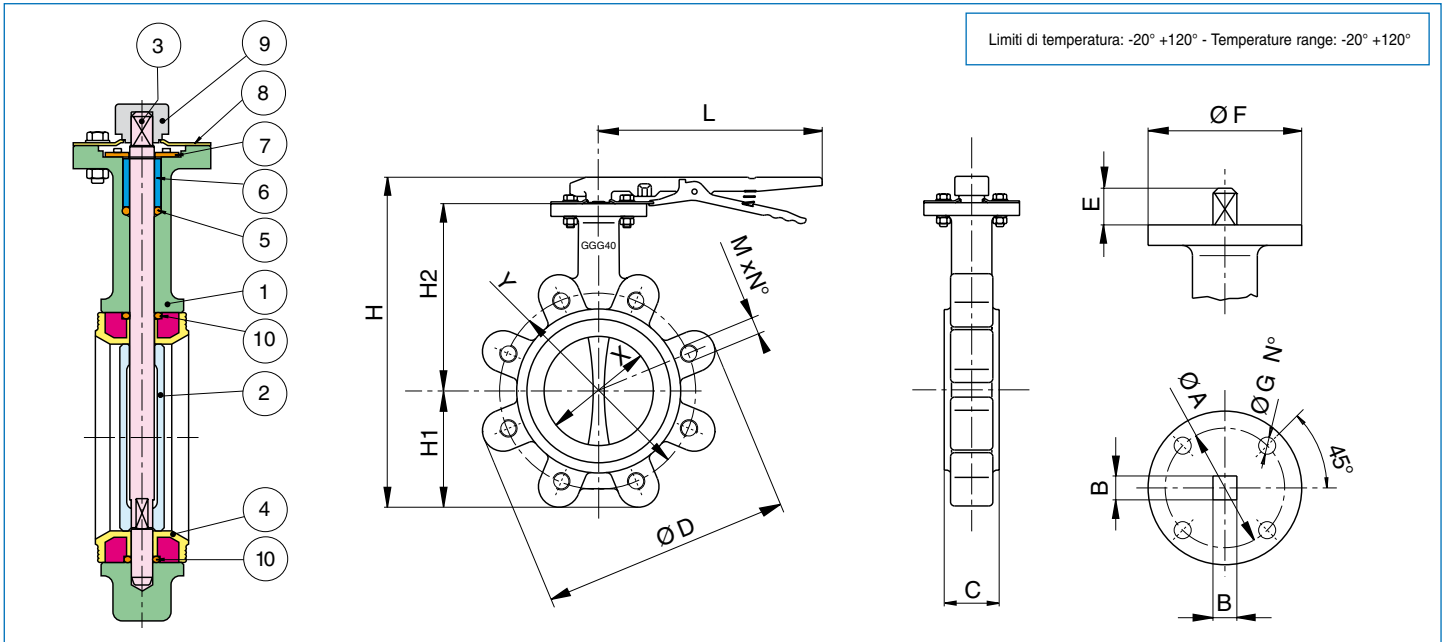


serie **EUROFLY**

Art. **600230 – 600231**
DISC INOX DISC GGG40



- Valvola a farfalla tipo LUG PN 16, corpo in ghisa GGG40+vernice epossidica, guarnizione in NBR.
- Butterfly valve LUG type PN 16, body in cast iron GGG40+Epoxy painting, NBR seat.
- Vanne à papillon type LUG PN 16, corpe en fonte GGG40+Epoxy, joint en NBR.
- LUG Absperklappe PN 16, Gehäuse aus Grauguss GGG40 mit Epoxy Beschichtung, NBR Dichtung.
- Válvula de mariposa tipo LUG PN 16, con cuerpo en hierro fundido GGG40+Epoxy, asiento NBR.



IN CORSO DI MODIFICA - UNDER MODIFICATION

POS.	DENOMINAZIONE	PART NAME	DESCRIPTION	TEILBENENNUNG	DENOMINACION	MATERIALE - MATERIALS - MATERIAUX - WERKSTOFF- MATERIAL		N°P
						Art.600230	Art. 600231	
1	CORPO	BODY	CORPS	GEHÄUSE	CUERPO	EN-GJL 400	EN-GJL 400	1
2	DISCO	DISC	PAPILLON	KLAPPE	MARIPOSA	A351-CF8M	EN-GJS 400 + RILSAN	1
3	ASTA	STEM	AXE	WELLE	EJE	AISI 420	AISI 420	1
4	GUARNIZIONE	SEAT	MANCHETTE	MANSCHETTE	ASIENTO	NBR	NBR	1
5	O-RING	O-RING	O-RING	O-RING	O-RING	NBR	NBR	1
6	BOCCOLA	BUSHING	BAGUE	BUCHSE	BOCOLA	POLYAMIDE	POLYAMIDE	1
7	ANELLO ELASTICO	CIRCLIP	ANNEAU RESSORT	ELASTICHER RING	SEEGER	SPRING STEEL	SPRING STEEL	1
8	PIASTRA DI ARRESTO	RETAINER	PLAQUE D'ARRET	ANSCHLAGPLATTE	ANILLO DE SEGURIDAD	ZINCHED STEEL	ZINCHED STEEL	1
9	LEVA	LEVER	LEVIER	HEBEL	PALANCA	EN-GJL 250	EN-GJL 250	1
10	O-RING	O-RING	O-RING	O-RING	O-RING	NBR	NBR	2

MISURA / DN SIZE / DN	ØD	H	H1	H2	L	Y	X	C	∅B	ØA	E	ØF	ØG	N°	M X N°	Kv	PN	Kg
40	150	231	58	141	194	110	34	32	11	50/70	22	90	7/10	4	4 X M16	-	16	4,00
50	165	234	63	141	260	125	52	43	11	50/70	22	90	7/10	4	4 X M16	-	16	4,60
65	185	257	72	153	260	145	63	46	11	50/70	22	90	7/10	4	4 X M16	-	16	5,20
80	200	283	94	158	260	160	77	46	11	50/70	22	90	7/10	4	8 X M16	-	16	6,70
100	228	315	108	176	260	180	103	52	14	70	22	90	10	4	8 X M16	-	16	8,30
125	253	341	120	191	260	210	128	56	14	70	22	90	10	4	8 X M16	-	16	9,20
150	285	369	136	203	260	240	154	56	14	70	22	90	10	4	8 X M20	-	16	11,30
200	342	450	165	244	350	295	204	60	17	102	34,5	150	12	4	12 X M20	-	16	19,50
250	406	518	202	273	350	350	254	68	22	102	34,5	150	12	4	12 X M24	-	16	30,00
300	483	588	235	311	350	400	303	78	27	125	34,5	150	12	4	12 X M24	-	16	44,00
350	-	-	-	-	-	-	-	-	-	-	-	-	-	-	-	-	10	-
400	-	-	-	-	-	-	-	-	-	-	-	-	-	-	-	-	10	-
450	-	-	-	-	-	-	-	-	-	-	-	-	-	-	-	-	10	-
500	-	-	-	-	-	-	-	-	-	-	-	-	-	-	-	-	10	-
600	-	-	-	-	-	-	-	-	-	-	-	-	-	-	-	-	10	-