

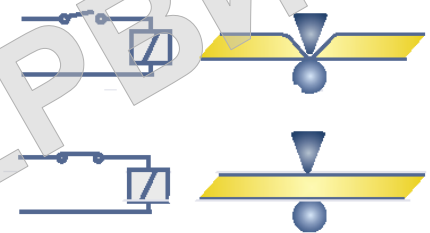


**ПЕРЕЖИМНОЙ  
ЭЛЕКТРОМАГНИТНЫЙ КЛАПАН  
2/2 ходовой нормально закрытый  
двунаправленный**

**21Z30G2S99  
÷  
21Z30G2S99-S**

Клапаны электромагнитные 2/2-ходовые нормально закрытые пережимные моделей **21Z30** применяются для автоматического перекрытия потоков агрессивных или высокочистых жидкостей, протекающих через мягкую силиконовую трубку. Жидкость может течь в любом направлении (двунаправленный), без возмущений потока и застойных зон. При этом жидкость не контактирует с деталями клапана.

Клапаны используются в медицинской, фармацевтической, пищевой промышленности, лабораторной и аналитической технике.



- Минимальное давление на входе:** 0 bar (0 кгс/см<sup>2</sup>)
- Напряжение питания, V:** -12, 24, 110, 220  
(с выпрямителем) ~12, 24, 110, 220 (50Hz)
- Потребляемая мощность:** 14 W
- Твёрдость трубки по Шору:** max. 55±3 ° Sh A

**Спецификация**

Трубка		Код	Пережимное усилие, гр	Рабочее давление, bar	Напряжение питания, V
Ø нар., мм	Ø вн., мм				
12	7	21Z30G2S99	2600	1	Пост. ток
		21Z30G2S99-S			Переem. ток

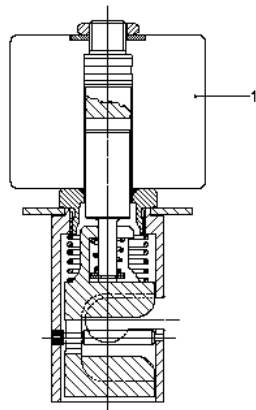
## Применяемые материалы

Корпус  
Арматурная трубка

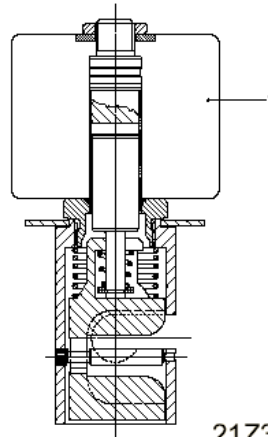
анодированный алюминий  
нержавеющая сталь AISI серии 300,  
латунь UNI EN 12165 CW617N

Плунжер  
Пружина  
Пережимной  
механизм

нержавеющая сталь AISI серии 400  
нержавеющая сталь AISI серии 400  
POM C (полиацеталь)



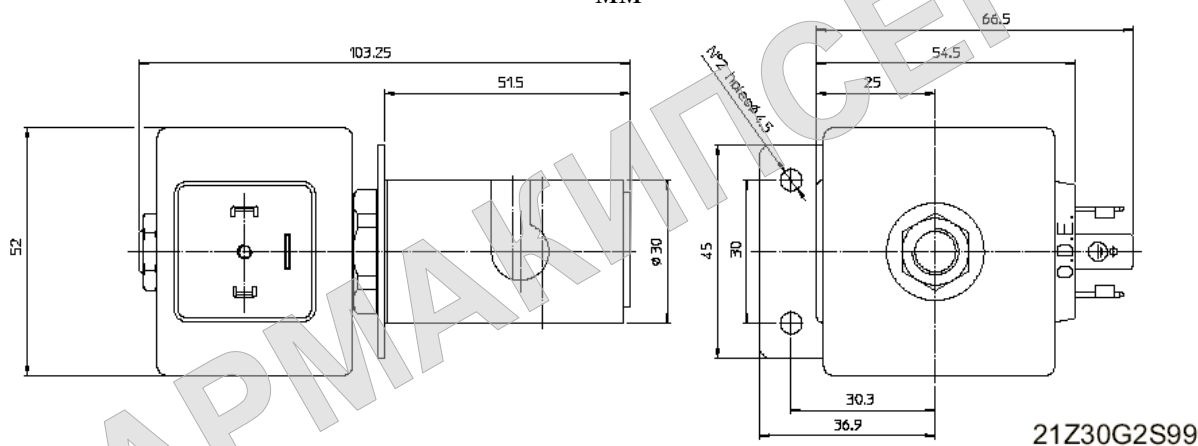
21Z30G2S99



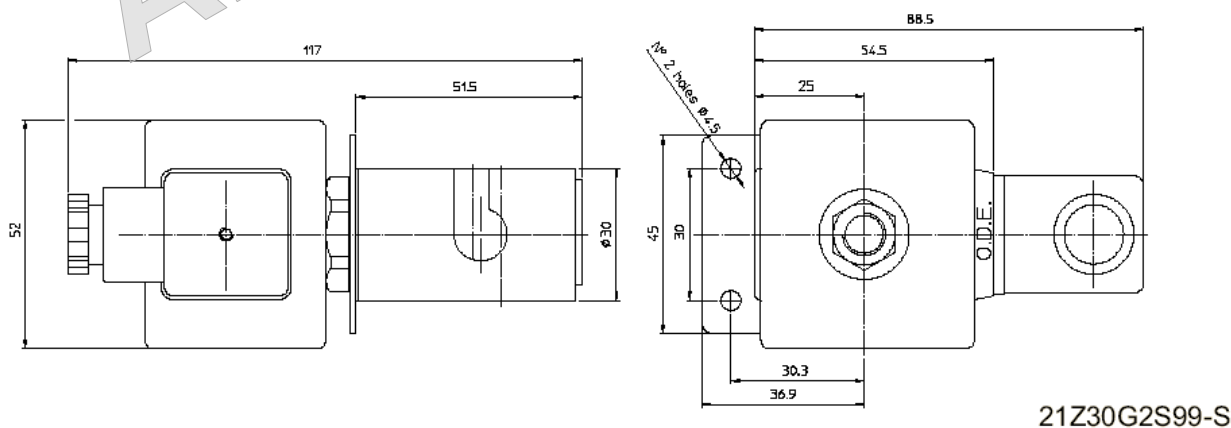
21Z30G2S99-S

## Габаритные размеры

ММ



21Z30G2S99



21Z30G2S99-S