



КЛАПАН ЭЛЕКТРОМАГНИТНЫЙ 2/2-ходовой нормально открытый непрямого действия

21YW4Z0T130
÷
21YW6Z0T250

Клапаны электромагнитные 2/2-ходовые нормально открытые непрямого действия (с пилотным управлением) моделей 21YW4Z...21YW6Z... применяются для автоматического перекрытия потоков горячей воды, пара и др. жидких и газообразных сред (см. ниже таблицу применяемости).

Максимально допустимое давление на входе:

G 1/2" – G 1" 25 bar (25 кгс/см²)

Минимальный перепад давления между входом и выходом:

0,9 bar (0,9 кгс/см²)

Напряжение питания, V:

(другой вольтаж по запросу)

~12, 24, 110, 220, 380 (50Hz)

-12, 24, 110

Температура окружающей среды:

- 40 + 80 °C



время открытия - 60 мсек
время закрытия - до 600 мсек
ресурс работы - 400 000 циклов

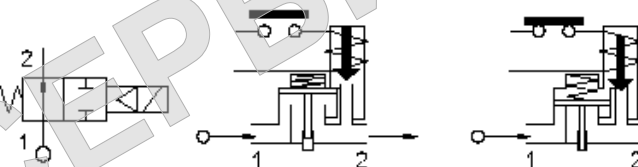


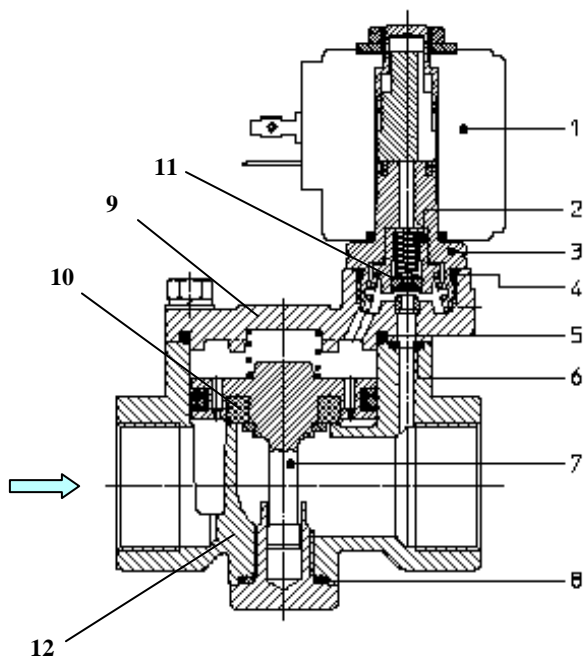
Таблица применяемости

Материал мембраны	Температура	Среда
T=PTFE (политетрафторэтилен, фторопласт)	+60* + 180 °C	Пар, горячая вода, горячий воздух и др.

Спецификация

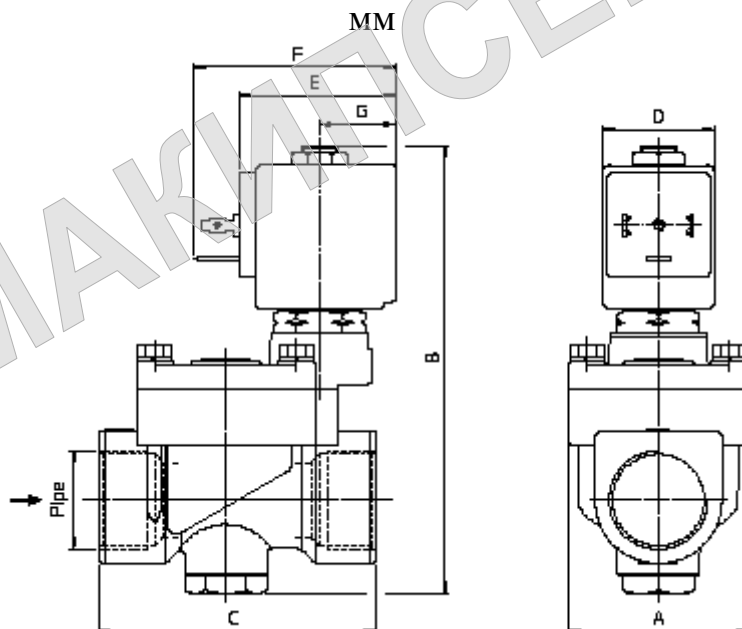
Присоединение, дюйм	Код	Диаметр отверстия, мм	Kv, l/min	Потребляемая мощность, Вт	Рабочее давление, bar		
					ΔPmin	ΔPmax = Pвх – Pвых	
						Переменный ток	Постоянный ток
G 1/2"	21YW4Z0T130	13	50	8	0,9	10	10
G 3/4"	21YW5Z0T190	19	90				
G 1"	21YW6Z0T250	25	160				

Применяемые материалы



Корпус (12), крышка (9)	латунь UNI EN 12165 CW617N
1 Арматурная трубка (3)	нержавеющая сталь AISI серии 300
2 Плунжер (2)	нержавеющая сталь AISI серии 400
3 Пружина	нержавеющая сталь AISI серии 300
4 Уплотнение (10)	усиленный стеклом PTFE
5 Уплотнение плунжера (11)	модифицированный PTFE

Габаритные размеры



Код	G дюйм	A	B	C	D	E	F
21YW4Z0T130	1/2"	40	107	65	30	42	54
21YW5Z0T190	3/4"	48	120	74			
21YW6Z0T250	1"	62	130	93			

С полным ассортиментом продукции компании ODE S.r.l. можно ознакомиться на сайте www.ode.it