



КЛАПАН ЭЛЕКТРОМАГНИТНЫЙ 2/2-ходовой нормально закрытый прямого действия

21JPARRV12
÷
21JPARRV23-T0

Клапаны электромагнитные 2/2-ходовые нормально закрытые прямого действия моделей **21JPARRV12÷21JPARRV23** с наружной резьбой применяются для автоматического перекрытия потоков воды, воздуха и др. жидких и газообразных сред (см. ниже таблицу применяемости).



Максимально допустимое давление на входе:

G 1/8" 16 bar (16 кгс/см²)

Минимальное давление на входе: 0 bar (0 кгс/см²)

Максимальная вязкость: 37 сСт

Напряжение питания, V: ~12, 24, 48, 110, 220, 230 (50Hz)
-12, 24, 48

Температура окружающей среды:

электромагнит класса F -10 + 60 °C

электромагнит класса H -10 + 80 °C

время открытия - 20 мсек
время закрытия - до 40 мсек
ресурс работы - 1 000 000 циклов

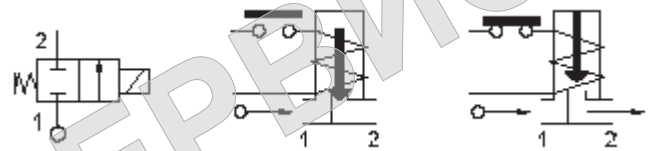


Таблица применяемости

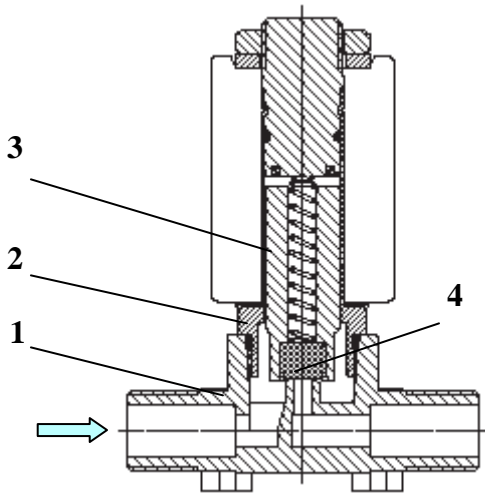
Материал мембраны	Температура	Среда
V=FKM (фторэластомер, витон)	-10 + 140 °C	Воздух, вода, инертные газы, бензин, дизтопливо, нефтепродукты и др.

Спецификация

Присоединение, дюйм	Код	Диаметр отверстия, мм	Kv, l/min	Потребляемая мощность, Вт	Рабочее давление, bar		
					Pmin	ΔPmax = Pвх - Pвых	
						Переменный ток	Постоянный ток
G 1/8"	21JPARRV12	1,2	1	2,5	0	15	3,5
				5			12
	21JPARRV12-T0*			2,5			3,5
				5			12
	21JPARRV23	2,3	2,1	2,5		6	-
				5		15	8
21JPARRV23-T0*				2,5	6	-	
				5	15	8	

* NSF сертифицирован

Применяемые материалы



Корпус (1)

Арматурная трубка (2)

Плунжер (3)

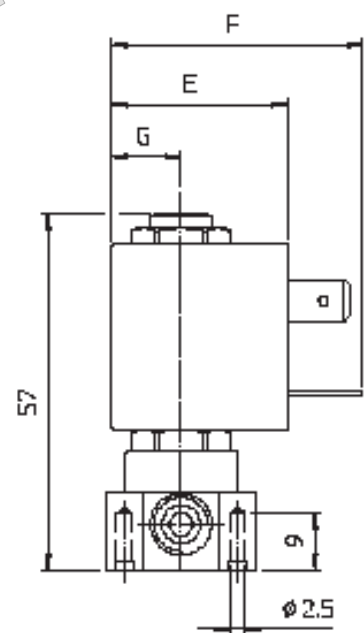
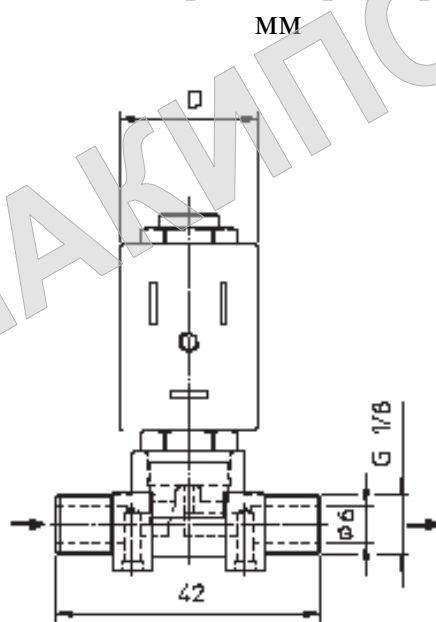
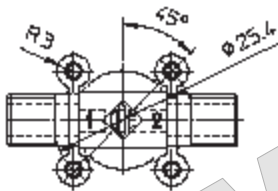
Пружина

Уплотнение (4)

PPS (сульфид полифенилена-стойкий к высоким (до 285°C) температурам полимер)
 латунь UNI EN 12165 CW617N
 нержавеющая сталь AISI серии 400
 нержавеющая сталь AISI серии 300
 FKM (Витон)

Габаритные размеры

ММ



Потребляемая мощность			D	E	F	G
$\underline{\underline{W}}$	Удержание ~VA	Пуск ~VA				
2,5	5	7	22	27,5	39,5	11
5	10	15				

С полным ассортиментом продукции компании ODE S.r.l. можно ознакомиться на сайте www.ode.it

 **АРМАКИПСЕРВИС**
www.armacip.com.ua E-mail: armacip@ukr.net

Эксклюзивный дистрибьютор в Украине
 ООО «Армакипсервис»
 (044) 277-31-30, 277-45-58, 501-93-41