



КЛАПАН ЭЛЕКТРОМАГНИТНЫЙ 2/2-ходовой нормально закрытый прямого действия

21JP1RRV12
÷
21JP1R1V23-TO

Клапаны электромагнитные 2/2-ходовые нормально закрытые прямого действия моделей **21JP1RRV12÷21JP1R1V23** применяются для автоматического перекрытия потоков воды, воздуха, пищевых сред и др. жидких и газообразных сред (см. ниже таблицу применяемости).

Максимально допустимое давление на входе:

G 1/8" 16 bar (16 кгс/см²)

Минимальное давление на входе: 0 bar (0 кгс/см²)

Максимальная вязкость: 37 сСт

Напряжение питания, V: ~12, 24, 110, 220, 380 (50Hz)
(другой вольтаж по запросу) -12, 24, 110

Температура окружающей среды:

электромагнит класса F -10 + 60 °C
электромагнит класса H -10 + 80 °C

время открытия - 20 мсек
время закрытия - до 40 мсек
ресурс работы - 1 000 000 циклов

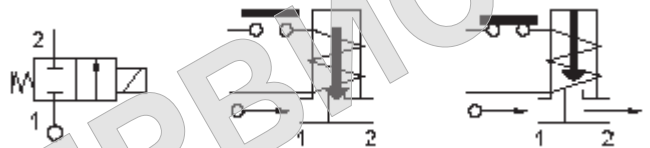


Таблица применяемости

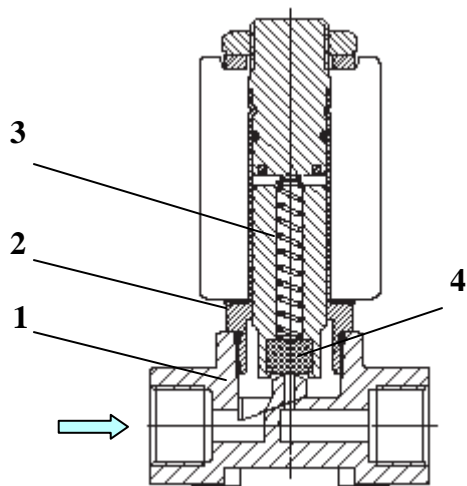
| Материал мембраны | Температура | Среда |
|-------------------------------|--------------|--|
| V=FKM (фторэластомер, витон) | -10 + 140 °C | Воздух, вода, инертные газы, бензин, дизтопливо, нефтепродукты и др. |

Спецификация

| Присоединение | Код | Диаметр отверстия, мм | Кv, l/min | Потребляемая мощность, Вт | Рабочее давление, bar | | | |
|---------------|----------------|-----------------------|-----------|---------------------------|-----------------------|--------------------|----------------|---|
| | | | | | Pmin | ΔPmax = Pвх - Pвых | | |
| | | | | | | Переменный ток | Постоянный ток | |
| G 1/8" | 21JP1RRV12 | 1,2 | 1 | 2,5 | 0 | 15 | 3,5 | |
| | | | | 5 | | | 12 | |
| | 21JP1R1V12-TO* | | | 2,5 | | | 3,5 | |
| | | | | 5 | | | 12 | |
| | 21JP1RRV23 | 2,3 | 2,1 | 2,5 | | 6 | - | |
| | | | | 5 | | 15 | 8 | |
| | | | | 21JP1R1V23-TO* | | 2,5 | 6 | - |
| | | | | | | 5 | 15 | 8 |

* NSF сертифицирован

Применяемые материалы



Корпус (1)

Арматурная трубка (2)

Плунжер (3)

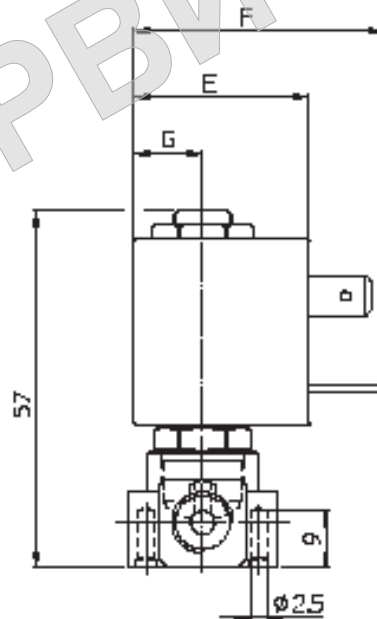
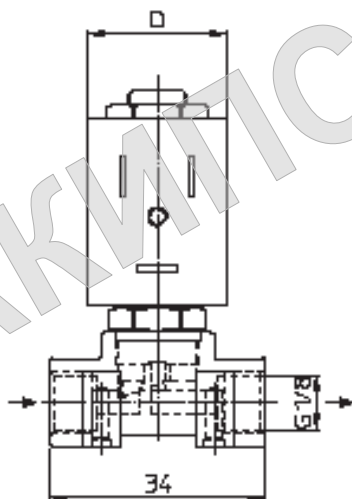
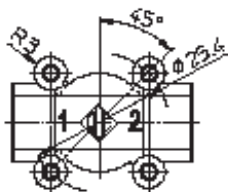
Пружина

Уплотнение (4)

PPS (сульфид полифенилена-стойкий к высоким (до 285°C) температурам полимер)
латунь UNI EN 12165 CW617N
нержавеющая сталь AISI серии 400
нержавеющая сталь AISI серии 300
FKM (Витон)

Габаритные размеры

ММ



| Потребляемая мощность | | | D | E | F | G |
|-----------------------|------------------|-------------|----|------|------|----|
| W --- | Удержание ~VA | Пуск ~VA | | | | |
| 2,5 | 5 | 7 | 22 | 27,5 | 39,5 | 11 |
| 5 | 10 | 15 | | | | |

С полным ассортиментом продукции компании ODE S.r.l. можно ознакомиться на сайте www.ode.it

 **АРМАКИП СЕРВИС**
www.armacip.com.ua E-mail: armacip@ukr.net

Эксклюзивный дистрибьютор в Украине
ООО «Армакипсервис»
(044) 277-31-30, 277-45-58, 501-93-41