



КЛАПАН ЭЛЕКТРОМАГНИТНЫЙ 2/2-ходовой нормально закрытый прямого действия

21A5KT45
÷
21A8KT55

Клапаны электромагнитные 2/2-ходовые нормально закрытые прямого действия моделей **21A5...21A8...** применяются для автоматического перекрытия потоков воды, воздуха, пара, продуктов переработки нефти и др. жидких и газообразных сред (см. ниже таблицу применяемости).



Максимально допустимое давление на входе:

G 3/8" – G 1/2" 40 bar (40 кгс/см²)

Минимальное давление на входе: 0 bar (0 кгс/см²)

Напряжение питания, V: ~12, 24, 110, 220, 380 (50Hz)
(другой вольтаж по запросу) -12, 24, 110

Температура окружающей среды:

электромагнит класса F -40 + 60 °C
электромагнит класса H -40 + 80 °C

время открытия - 20 мсек
время закрытия - до 40 мсек
ресурс работы - 1 000 000 циклов

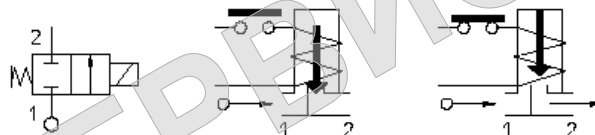


Таблица применяемости

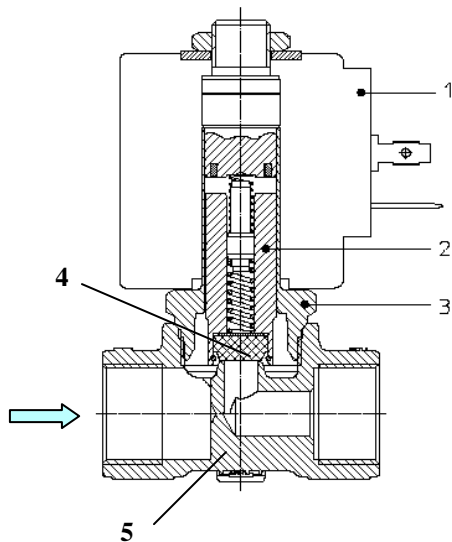
Материал мембраны	Температура	Среда
T=PTFE (политетрафторэтилен, фторопласт)	-40 + 180 °C	Пар, горячая вода, горячий воздух.

Спецификация

Присоединение, дюйм	Код	Диаметр отверстия, мм	Kv, l/min	Потребляемая мощность, Вт	Рабочее давление, bar		
					ΔPmin	ΔPmax = Pвх – Pвых	
						Переменный ток	Постоянный ток
G 3/8"	21A5KT45	4,5	6,5	8	0	5	1,5
				12		10	3,5
				14		12	6
	21A5KT55	5,5	9	8		3,5	1
				12		6	2
				14		7	5
G 1/2"	21A8KT45	4,5	6,5	8	5	1,5	
				12	10	3,5	
				14	12	6	
	21A8KT55	5,5	9	8	3,5	1	
				12	6	2	
				14	7	5	

При использовании различных материалов мембраны буква в коде, выделенная жирным шрифтом, меняется согласно таблице применяемости.

Применяемые материалы

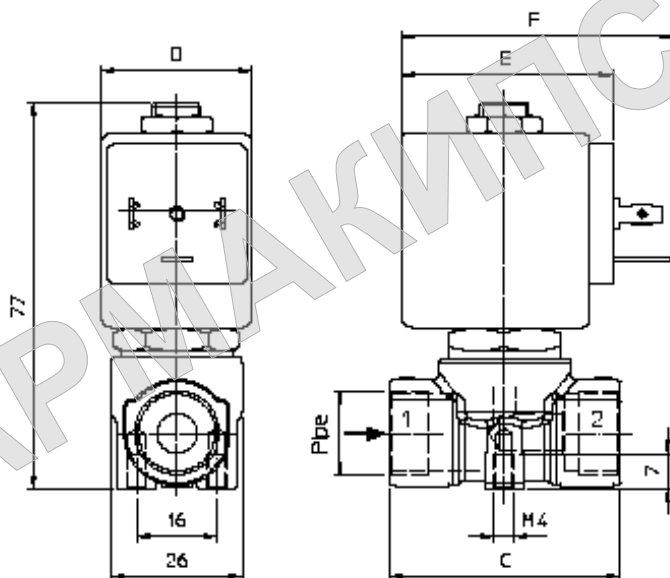


Корпус (5)
 Арматурная трубка (3)
 Плунжер (2)
 Пружина
 Уплотнение (4)

латунь UNI EN 12165 CW617
 нержавеющая сталь AISI серии 300
 нержавеющая сталь AISI серии 400
 нержавеющая сталь AISI серии 300
 PTFE

Габаритные размеры

ММ



Код	С
21A5КТ	46
21A8КТ	58

Потребляемая мощность			Тип катушки	D	E	F
W ≡	Удержание ~VA	Пуск ~VA				
8 W	14,5	25	B	30	42	54
12 W	23	35	U	36	48	60
14 W	27	43	G	52	55	67

С полным ассортиментом продукции компании ODE S.r.l. можно ознакомиться на сайте www.ode.it

 **АРМАКИПСЕРВИС**
www.armakip.com.ua E-mail: armakip@ukr.net

Эксклюзивный дистрибьютор в Украине
 ООО «Армакипсервис»
 (044) 277-31-30, 277-45-58, 501-93-41