



КЛАПАН ЭЛЕКТРОМАГНИТНЫЙ 2/2 ходовой нормально закрытый прямого действия

21A2K0C12-XC

Клапаны электромагнитные 2/2-ходовые нормально закрытые прямого действия модели **21A2K012** применяются для автоматического перекрытия потоков воды, воздуха и др. жидких и газообразных сред (см. ниже таблицу применяемости).

Максимально допустимое давление на входе:

G 1/4" 100 bar (100 кгс/см²)

Минимальное давление на входе: 0 bar (0 кгс/см²)

Максимальная вязкость: 12 сСт

Напряжение питания, V: ~12, 24, 110, 220, 380 (50Hz)
(другой вольтаж по запросу) -12, 24, 110

Температура окружающей среды:

электромагнит класса F - 10 + 60 °C
электромагнит класса H - 10 + 80 °C

время открытия - 20 мсек
время закрытия - до 40 мсек
ресурс работы - 1 000 000 циклов

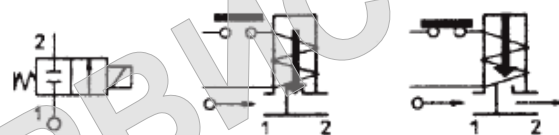


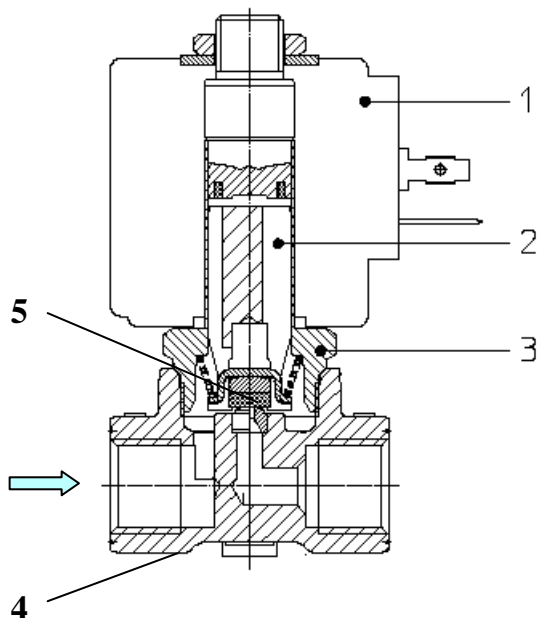
Таблица применяемости

Материал мембраны	Температура	Среда
C=VULKOLLAN (Полиуретан)	- 10 + 90 °C	Вода, воздух, инертные газы

Спецификация

Присоединение, дюйм	Код	Диаметр отверстия, мм	Kv, l/min	Потребляемая мощность, Вт	Рабочее давление, bar		
					ΔPmin	ΔPmax = Pвх – Pвых	
						Переменный ТОК	Постоянный ТОК
G 1/4"	21A2K0C12-XC	1,2	1	8	0	100	90
				12		100	100

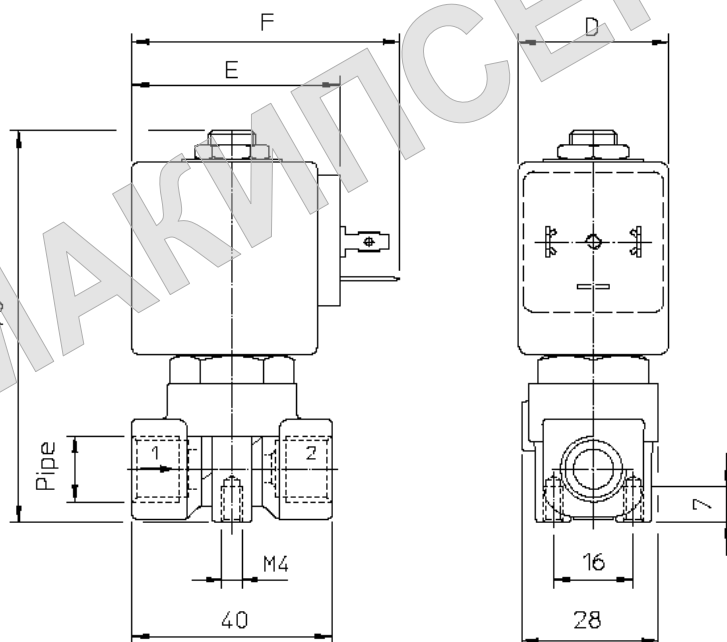
Применяемые материалы



Корпус (4)	латунь UNI EN 12165 CW617N
Арматурная трубка (3)	нержавеющая сталь AISI серии 300
Плунжер (2)	нержавеющая сталь AISI серии 400
Пружина	нержавеющая сталь AISI серии 300
Уплотнение (5)	VULKOLLAN

Габаритные размеры

ММ



Потребляемая мощность			Тип катушки	D	E	F
W ≡	Удержание ~VA	Пуск ~VA				
8 W	14,5	25	B	30	42	54
12 W	23	35	U	36	48	60