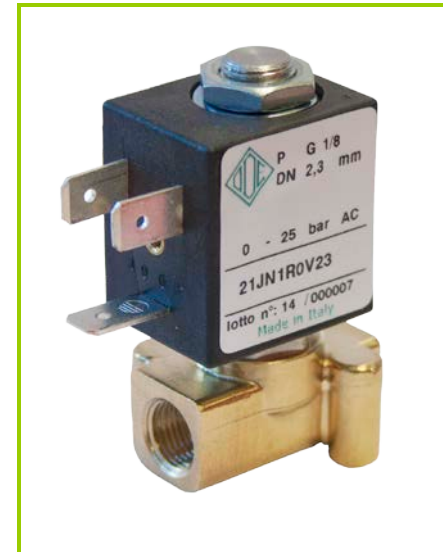




## КЛАПАН ЭЛЕКТРОМАГНИТНЫЙ 2/2 ходовой нормально закрытый прямого действия

**21JN1R0V12**  
÷  
**21JN1R0V23**

Клапаны электромагнитные нормально закрытые 2/2-ходовые моделей **21JN1...** применяются для автоматического перекрытия потоков воды, пара, воздуха, нефтепродуктов и других сред (см. ниже таблицу применяемости).



**Максимально допустимое давление на входе:**

40 bar (40 кгс/см<sup>2</sup>)

**Минимальное давление на входе:**

0 bar (0 кгс/см<sup>2</sup>)

**Максимальная вязкость:**

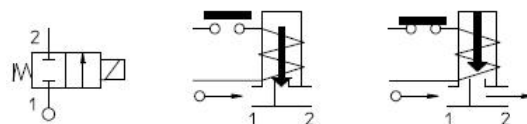
37 сСт

**Напряжение питания, V:**

~12, 24, 48, 110, 220, 230 (50Hz)  
-12, 24, 48

**Температура окружающей среды:**

электромагнит класса F                    - 10 + 60 °C  
электромагнит класса H                    - 10 + 80 °C



### Таблица применяемости

Материал мембраны	Температура	Среда
V=FKM ( фторкаучук, витон)	- 10 + 140°C	Минеральные масла, бензин, керосин, мазут
B=NBR (нитрил-бутадиеновый каучук)	- 10 + 90°C	Вода, воздух, инертные газы

### Спецификация

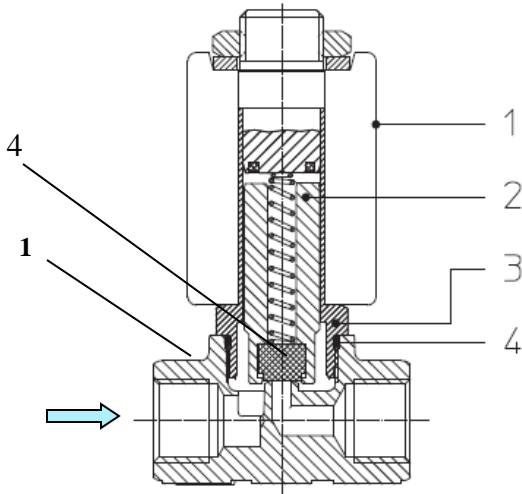
Присоединение	Код	Диаметр отверстия, мм	Kv, l/min	Потребляемая мощность, Вт	Рабочее давление, bar		
					Pmin	ΔPmax = Pвх - Pвых	
						Переменный ТОК	Постоянный ТОК
G 1/8	21JN1R0V12	1,2	1	2,5	0	20	3,5
				5		25	12
	21JN1R0V23	2,3	2,3	2,5		6	-
				5		18	8

**При использовании различных материалов мембраны буква в коде, выделенная жирным шрифтом, меняется согласно таблице применяемости.**

\* При исполнении клапана для кислорода в названии кода добавляется ...-OX.

Например: 21JN1R0V12-OX

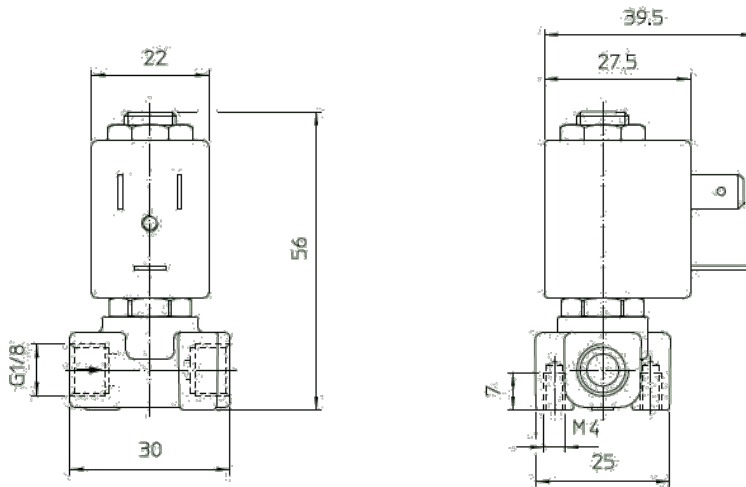
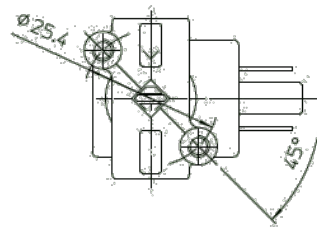
## Применяемые материалы



Корпус (1)  
 Арматурная трубка (3)  
 Плунжер (2)  
 Пружина  
 Уплотнение (4)

латунь  
 нержавеющая сталь AISI серии 300  
 нержавеющая сталь AISI серии 400  
 нержавеющая сталь AISI серии 300  
 FKM, NBR

## Габаритные размеры (мм)



Потребляемая мощность		
$\frac{W}{---$	Удержание ~VA	Пуск ~VA
2,5	5	7
5	10	15

С полным ассортиментом продукции компании **ODE S.r.l.** можно ознакомиться на сайте [www.ode.it](http://www.ode.it)

 **АРМАКИПСЕРВИС**  
[www.armakip.com.ua](http://www.armakip.com.ua) E-mail: [armakip@ukr.net](mailto:armakip@ukr.net)

Эксклюзивный дистрибьютор в Украине  
**ООО «Армакипсервис»**  
 (044) 277-31-30, 277-45-58, 501-93-41