



# КЛАПАН ЭЛЕКТРОМАГНИТНЫЙ 2/2 ходовой нормально закрытый нержавеющий прямого действия

21JL1R1 V12  
÷  
21JL1R1 V23

Клапаны электромагнитные нержавеющие нормально закрытые 2/2-ходовые моделей **21JL1...** применяются в пищевой, химической и других отраслях промышленности для автоматического перекрытия потоков воды, воздуха, агрессивных сред, нефтепродуктов и других сред (см. ниже таблицу применяемости). Клапаны изготовлены из нержавеющей стали марки AISI 316 и могут использоваться для сред, совместимых с указанной сталью.



**Максимально допустимое давление на входе:**

40 bar (40 кгс/см<sup>2</sup>)

**Минимальное давление на входе:**

0 bar (0 кгс/см<sup>2</sup>)

**Максимальная вязкость:**

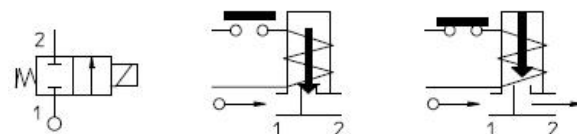
37 сСт

**Напряжение питания, V:**

~12, 24, 48, 110, 220, 230 (50Hz)  
-12, 24, 48, 110

**Температура окружающей среды:**

электромагнит класса F - 10 + 60 °C  
электромагнит класса H - 10 + 80 °C



### Таблица применяемости

Материал мембраны	Температура	Среда
V=FKM ( фторкаучук, витон)	- 10 + 140 °C	Минеральные масла, бензин, керосин, мазут
B=NBR (нитрил-бутадиеновый каучук)	- 10 + 90 °C	Вода, воздух, инертные газы

### Спецификация

Присоединение	Код	Диаметр отверстия, мм	Kv, l/min	Потребляемая мощность, Вт	Рабочее давление, bar		
					Pmin	ΔPmax = Pвх - Pвых	
						Переменный ток	Постоянный ток
G 1/8	21JL1R1V12	1,2	1	2,5	0	20	3,5
				5		25	12
	21JL1R1V23	2,3	2,3	2,5		6	-
				5		18	8

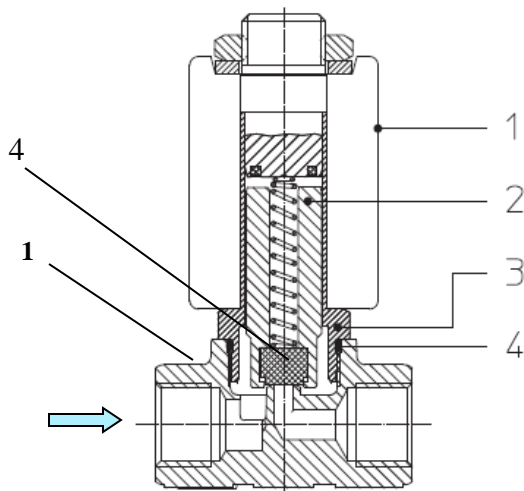
При использовании различных материалов мембраны буква в коде, выделенная жирным шрифтом, меняется согласно таблице применяемости.

Например: название клапана с уплотнением NBR будет 21JL1R1**B**23

\* При исполнении клапана для кислорода в названии кода добавляется ...-OX.

Например: 21JL1R1V12-OX

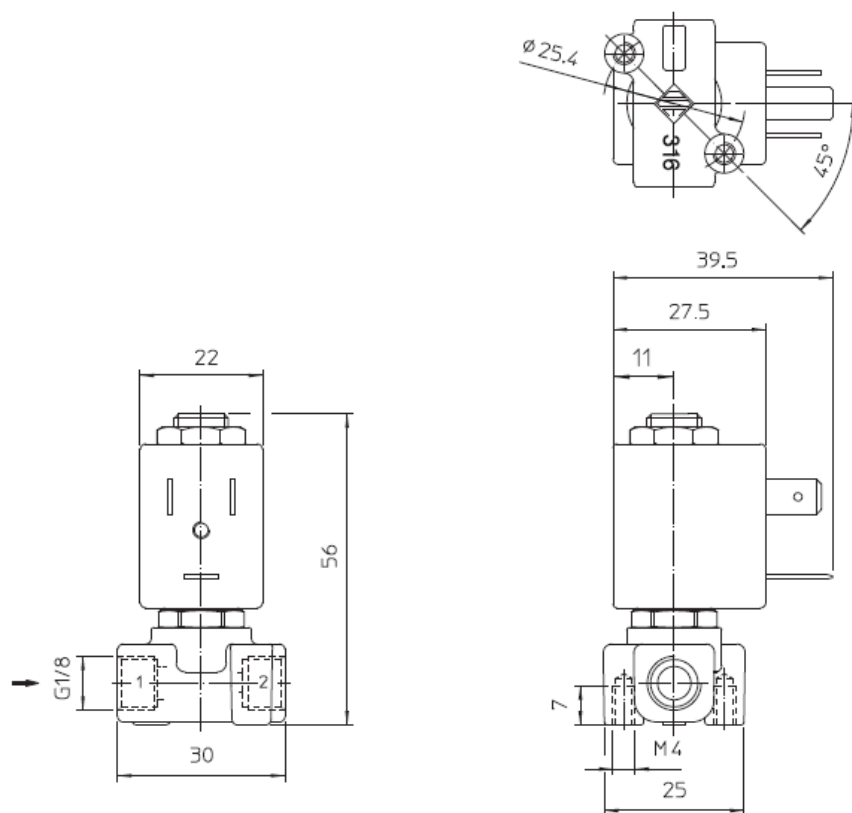
## Применяемые материалы



Корпус (1)  
 Арматурная трубка (3)  
 Плунжер (2)  
 Пружина  
 Уплотнение (4)

нержавеющая сталь AISI 316  
 нержавеющая сталь AISI серии 300  
 нержавеющая сталь AISI серии 400  
 нержавеющая сталь AISI серии 300  
 FKM, NBR

## Габаритные размеры (мм)



Потребляемая мощность		
W ≡	Удержание ~VA	Пуск ~VA
2,5	5	7
5	10	15

С полным ассортиментом продукции компании ODE S.r.l. можно ознакомиться на сайте [www.ode.it](http://www.ode.it)

 **АРМАКИПСЕРВИС**  
[www.armacip.com.ua](http://www.armacip.com.ua) E-mail: [armacip@ukr.net](mailto:armacip@ukr.net)

Эксклюзивный дистрибьютор в Украине  
 ООО «Армакипсервис»  
 (044) 277-31-30, 277-45-58, 501-93-41