



КЛАПАН ЭЛЕКТРОМАГНИТНЫЙ 2/2-ходовой нормально открытый непрямого действия

21W3ZB190
÷
21W7ZB500

Клапаны электромагнитные 2/2-ходовые нормально открытые непрямого действия (с пилотным управлением) моделей **21W3ZB190÷21W7ZB500** применяются для автоматического перекрытия потоков воды, воздуха, пара, продуктов переработки нефти и др. жидких и газообразных сред (см. ниже таблицу применяемости).



Максимально допустимое давление на входе:

G 3/4" – G 1" 25 bar (25 кгс/см²)
G 1 1/4" – G 2" 16 bar (16 кгс/см²)

Минимальный перепад давления между входом и выходом:

0,2 bar (0,2 кгс/см²)

Максимальная вязкость:

12 сСт

Напряжение питания, V:

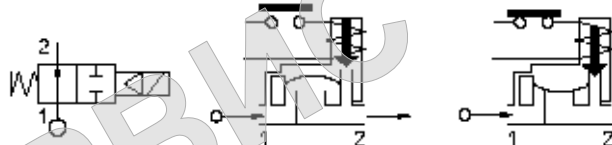
~12, 24, 110, 220, 380 (50Hz)

(другой вольтаж по запросу)

-12, 24, 110

Температура окружающей среды:

электромагнит класса F -10 + 60 °C
электромагнит класса H -10 + 80 °C



время открытия - 60 мсек
время закрытия - до 600 мсек
ресурс работы - 400 000 циклов

Таблица применяемости

| Материал мембраны | Температура | Среда |
|--|---------------|---|
| B=NBR (нитрил-бутадиеновый каучук) | - 10 + 90 °C | Вода, воздух, минеральные масла, нефтепродукты и др. |
| E=EPDM (этилен-пропиленовый каучук) | - 10 + 140 °C | Горячая вода, пар, воздух, кислоты, щелочи. Не стоек к нефтепродуктам. |
| V=FKM (фторэластомер, витон) | - 10 + 140 °C | Воздух с маслами, кислород*, бензин, дизтопливо, нефтепродукты, вода до 70 °C. Не стоек к пару. |

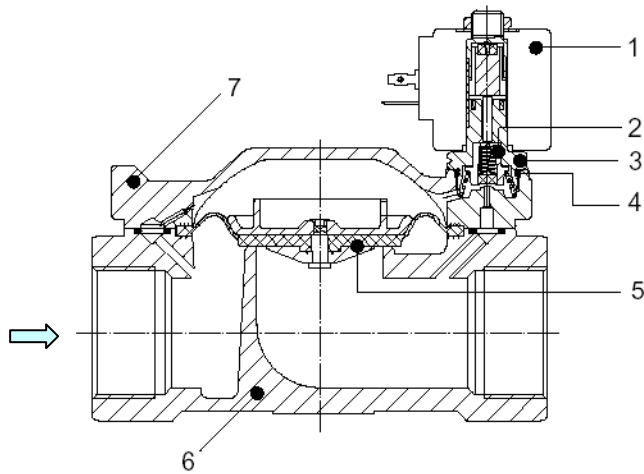
Спецификация

| Присоединение, дюйм | Код | Диаметр отверстия, мм | Кv, l/min | Потребляемая мощность, Вт | Рабочее давление, bar | | |
|------------------------|-----------|--------------------------|--------------|------------------------------|--------------------------|--------------------|-------------------|
| | | | | | ΔPmin | ΔPmax = Pвх – Pвых | |
| | | | | | | Переменный ток | Постоянный ток |
| G 3/4" | 21W3ZB190 | 19 | 140 | 8 | 0,2 | 16 | 16 |
| G 1" | 21W4ZB250 | 25 | 190 | | | | |
| G 1 1/4" | 21W5ZB350 | 35 | 400 | | | | |
| G 1 1/2" | 21W6ZB400 | 40 | 520 | | | | |
| G 2" | 21W7ZB500 | 50 | 750 | | | | |

При использовании различных материалов мембраны буква в коде, выделенная жирным шрифтом, меняется согласно таблице применяемости.

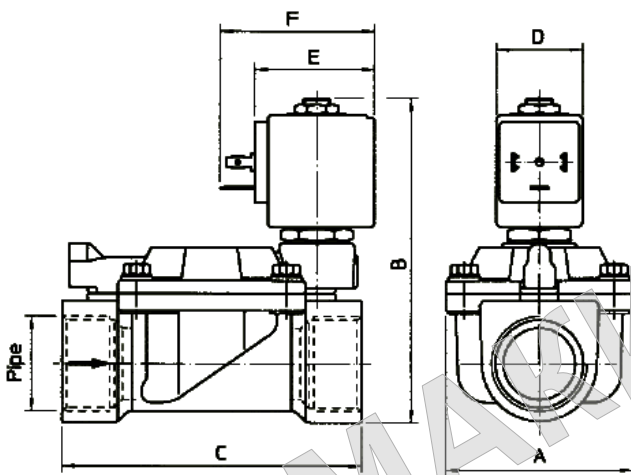
* При исполнении клапана для кислорода в названии кода добавляется ...-OX.
Например: 21W5ZV250-OX

Применяемые материалы



Корпус (6), крышка (7) латунь UNI EN 12165 CW617
 Арматурная трубка (3) нержавеющая сталь AISI серии 300
 Плунжер (2) нержавеющая сталь AISI серии 400
 Пружина нержавеющая сталь AISI серии 300
 Мембрана (5) NBR, EPDM, FKM

Габаритные размеры



| Код | G дюйм | A | B | C | D | E | F |
|-----------|-----------|-----|-----|-----|----|----|----|
| 21W3ZB190 | 3/4" | 65 | 105 | 104 | 30 | 42 | 54 |
| 21W4ZB250 | 1" | | 112 | | | | |
| 21W5ZB350 | 1 1/4" | 98 | 125 | 144 | | | |
| 21W6ZB400 | 1 1/2" | | 141 | | | | |
| 21W7ZB500 | 2" | 118 | 141 | 172 | | | |

| Потребляемая мощность | | | Тип катушки |
|-----------------------|------------------|-------------|-------------|
| W | Удержание ~VA | Пуск ~VA | |
| 8 W | 14,5 | 25 | B |



CE Approval

(Pressure Equipment Directive 97/23/CE)

for S.V. 21HF7+21HF8

С полным ассортиментом продукции компании ODE S.r.l. можно ознакомиться на сайте www.ode.it

 **АРМАКИП СЕРВИС**
www.armakip.com.ua E-mail: armakip@ukr.net

Эксклюзивный дистрибьютор в Украине
 ООО «Армакипсервис»
 (044) 277-31-30, 277-45-58, 501-93-41