



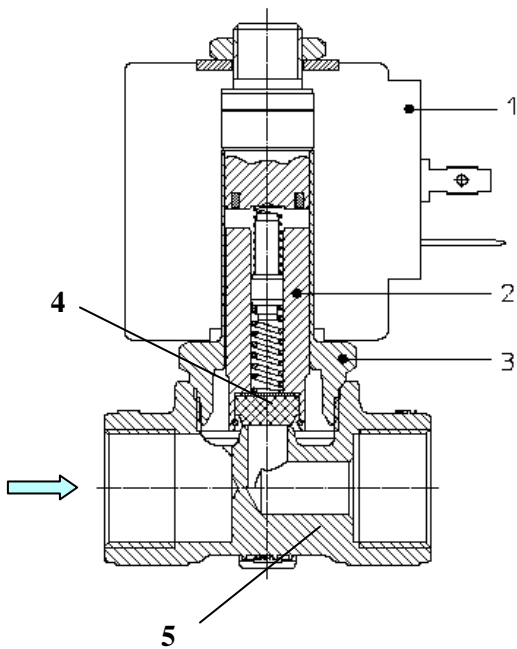
## Спецификация

Присоединение, дюйм	Код	Диаметр отверстия, мм	Кv, l/min	Потребляемая мощность, Вт	Рабочее давление, bar				
					Pmin	$\Delta P_{max} = P_{вх} - P_{вых}$			
						Переменный ток	Постоянный ток		
G 1/8"	21A3KB15	1,5	1,4	8	0	30	18		
				12		22	16		
	21A3KB20	2	2	14		35	30		
				8		14	9		
	21A3KB25	2,5	3,2	12		30	25		
				14		8	6		
	21A3KB30	3	4	8		10	6		
				12		25	18		
	21A3KB45	4,5	6,5	14		5	2		
				8		12	7		
	G 1/4"	21A2KB15	1,5	1,4		12	0	30	18
						14		22	16
21A2KB20		2	2	8	35	30			
				12	14	9			
21A2KB25		2,5	3,2	14	30	25			
				8	10	6			
21A2KB30		3	4	12	25	18			
				14	5	2			
21A2KB45		4,5	6,5	8	12	7			
				12	3	1			
21A2KB55		5,5	9	14	7	2,5			
				8	10	5			

При использовании различных материалов мембраны буква в коде, выделенная жирным шрифтом, меняется согласно таблице применимости.

\* При исполнении клапана для кислорода в названии кода добавляется ...-OX.  
Например: 21A2KV25-OX

## Применяемые материалы

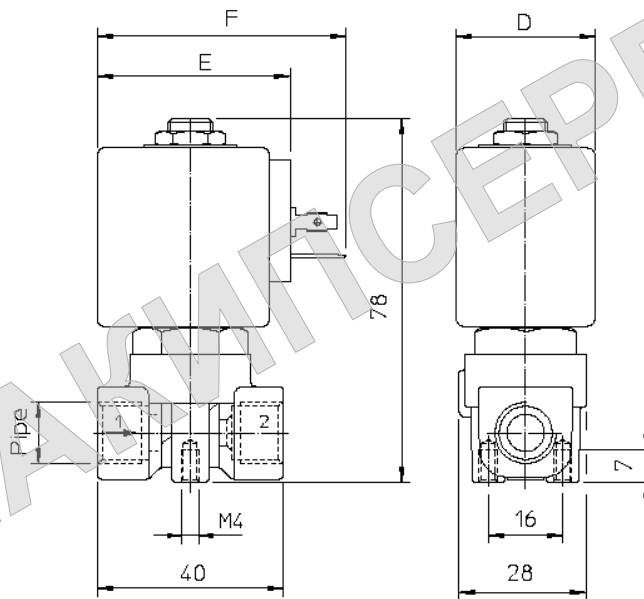


Корпус (5)  
 Арматурная трубка (3)  
 Плунжер (2)  
 Пружина  
 Уплотнение (4)

латунь UNI EN 12165 CW617  
 нержавеющая сталь AISI серии 300  
 нержавеющая сталь AISI серии 400  
 нержавеющая сталь AISI серии 300  
 NBR, FKM, NBR

## Габаритные размеры

ММ



Потребляемая мощность			Тип катушки	D	E	F
W ≡	Удержание ~VA	Пуск ~VA				
8 W	14,5	25	B	30	42	54
12 W	23	35	U	36	48	60
14 W	27	43	G	52	55	67

С полным ассортиментом продукции компании ODE S.r.l. можно ознакомиться на сайте [www.ode.it](http://www.ode.it)

 **АРМАКИПСЕРВИС**  
[www.armakip.com.ua](http://www.armakip.com.ua) E-mail: [armakip@ukr.net](mailto:armakip@ukr.net)

Эксклюзивный дистрибьютор в Украине  
 ООО «Армакипсервис»  
 (044) 277-31-30, 277-45-58, 501-93-41